



POWERTOOLS
TORQUE WRENCHES

RP-serien

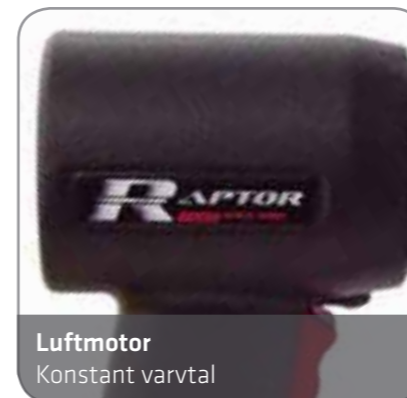


RP-serien: 360 graders frihet

Till skillnad från de hydrauliska momentdragarna så drivs dessa modeller av tryckluft. Tack vare en kraftig nerväxling av varvtalet, till mellan 45 och 3 varv, klarar Raptorn moment från 160 Nm ända upp över 8000 Nm. Raptorn har en konstant roterande rörelse som gör den snabb utan att kompromissa med noggrannheten på hela $\pm 5\%$. Detta tillsammans med ett högt varvtal, i princip inga vibrationer och en låg ljudvolym gör den lämplig i montering och underhåll där det krävs att montage pågår längre tid.

I alla RP-modeller sitter en patenterad växellåda som ger lägre arbetstemperaturer, ökad verkningsgrad och större pålitlighet. Mothållen är vridbara och kan lätt ställas in mot den yta som mothållet verkar emot, vilket ger stora ergonomiska fördelar.

- **Kapacitet: 160-8000 Nm**
- **Tryckluftmotor med konstant varvtal**
- **Patenterad växellåda**
- **Utbytbara, vridbara mothåll**
- **Ergonomiskt pistolgrepp**



Luftmotor
Konstant varvtal



Planetväxel
Patenterad design



Mothåll
Stabilt gjutet mothåll



Fyrkanttapp
Finns i 3/4", 1" eller 1 1/2"



Byte av rotationsriktning i avtryckaren

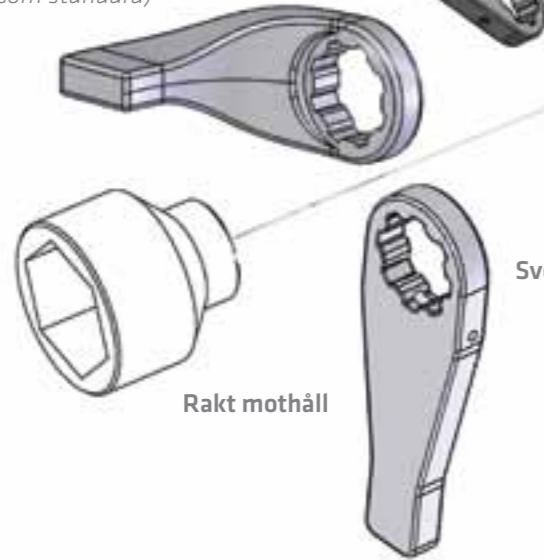


Förlängd Raptor
Finns med 150 och 300 mm förlängare, eller i en fast 150 mm version.

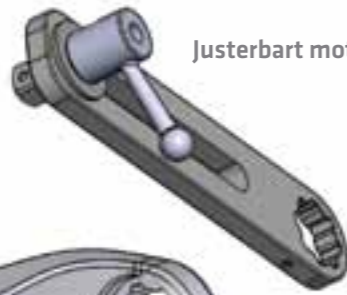


Regulator
Med regulatorn säkerställer du enkelt det moment som ska dras. Samtidigt förses raptorn med ren och smord tryckluft, vilket borgar för en lång livslängd.

Standardmothåll
(ingår som standard)



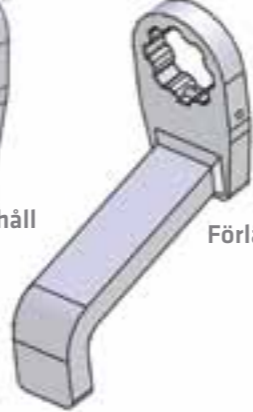
Justerbart mothåll



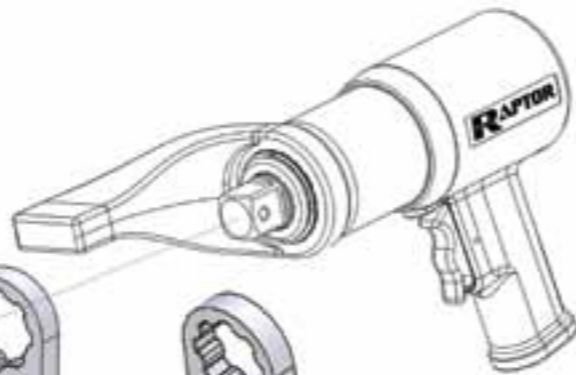
Svetsbart mothåll



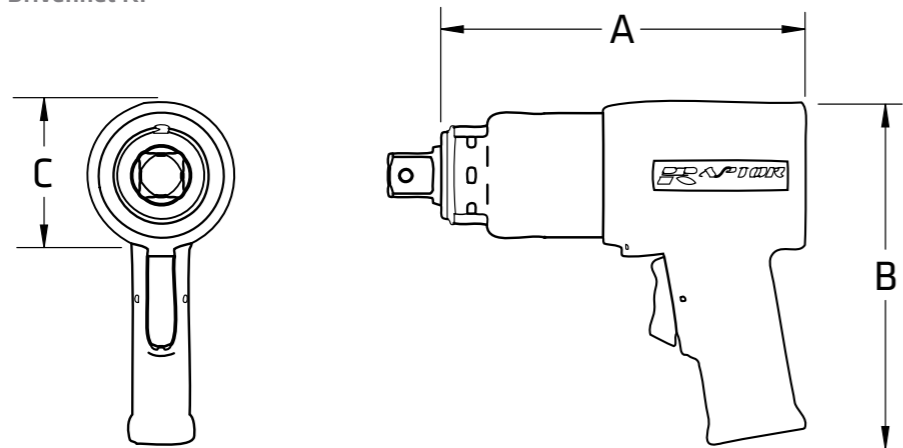
Förlängt mothåll



Drivenhet
(ingår som standard)



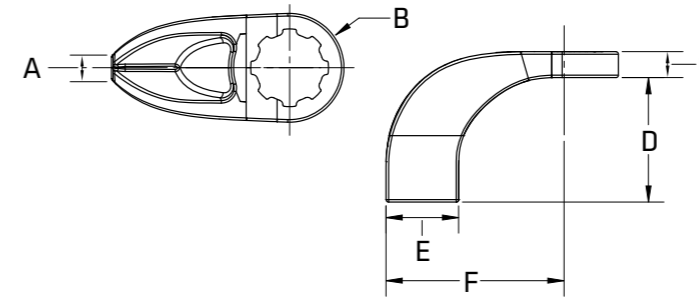
Drivenhet RP



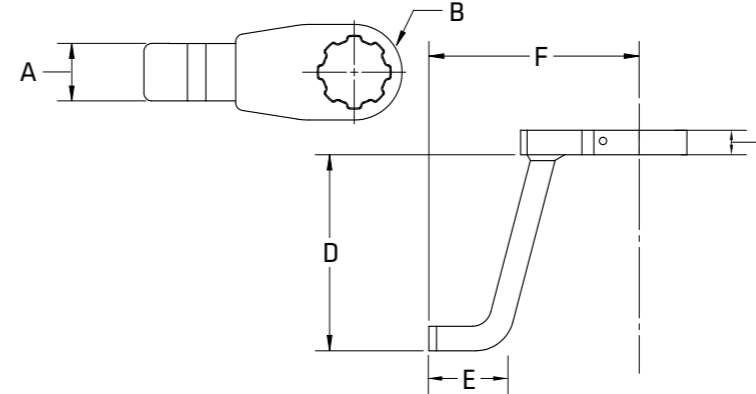
RP-Serien Drivenhet

Artikelnummer	Fyrkantstapp	Moment Nm		Noggrannhet	Vikt	Längd	Höjd	Bredd	Varv/minut
		Min	Max						
RP-500	3/4"	162	677	+/- 5 %	4	171	200	65	45
RP-1000	3/4"	338	1355		4,5	200	200	67	25
RP-2000	1"	610	2711		5,4	211	200	72	20
RP-3000	1"	1003	4067		7,3	254	200	87	5
RP-6000	1 1/2"	1356	8134		9,1	314	207	102	3

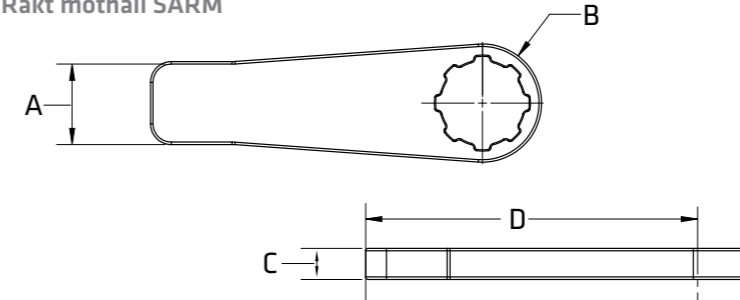
Standardmothåll RARM



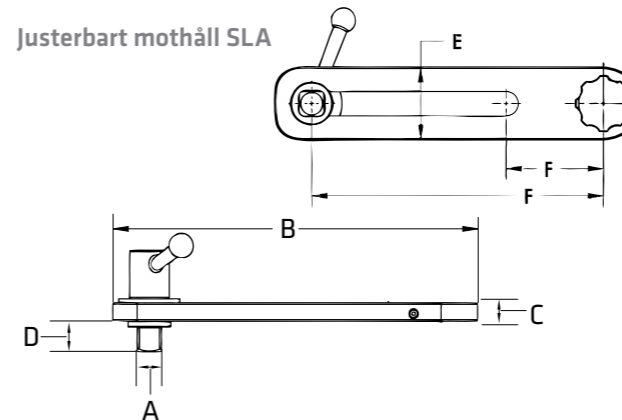
Förlängt mothåll LARM



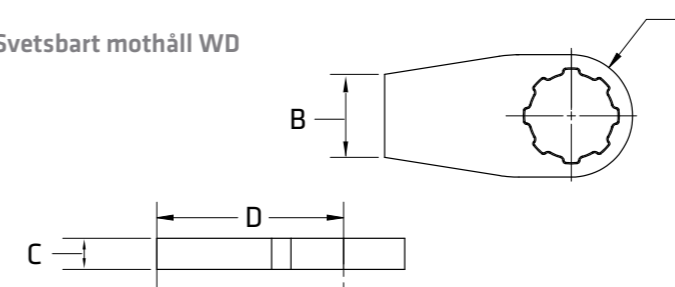
Rakt mothåll SARM



Justerbart mothåll SLA



Svetsbart mothåll WD



Standardmothåll RARM

Artikelnummer	Passar modell	Tjocklek	Radie	Bredd	Höjd	Bredd		Längd
						A	F	
RPA-05.10 RARM	RP-500	16	31	16	76	45	109	
	RP-1000							
RPA-20.30 RARM	RP-2000	19	38	19	83	51	133	
	RP-3000							
RPA-60 RARM	RP-6000	64	51	32	114	76	203	

Dimensioner

Förlängt mothåll LARM

Artikelnummer	Passar modell	Bredd	Radie	Tjocklek	Höjd	Bredd		Mothålls-längd
						A	F	
RPA-05.10-LARM	RP-500	38	31	16	76	32	140	
	RP-1000							
RPA-20.30-LARM	RP-2000	45	38	19	83	38	165	
	RP-3000							
RPA-60-LARM	RP-6000	64	51	32	152	76	203	

Dimensioner

Rakt mothåll SARM

Artikelnummer	Passar modell	Bredd	Radie	Tjocklek	Längd	
					A	D
RPA-05.10-SARM	RP-500	32	32	16	152	
	RP-1000					
RPA-20.30-SARM	RP-2000	51	49	19	203	
	RP-3000					
RPA-60-SARM	RP-6000	58	51	25	254	

Dimensioner

Justerbart mothåll SLA

Artikelnummer	Passar modell	Tapp	Total längd	Tjocklek	Höjd tapp	Bredd	Längd justering
RPA-05.10-SLA	RP-500	19	361	16	28	64	102-305
	RP-1000						
RPA-20.30-SLA	RP-2000	19	381	19	32	76	102-305
	RP-3000						

Dimensioner

Svetsbart mothåll WD

Artikelnummer	Passar modell	Radie	Bredd	Tjocklek	Längd	
					A	D
RPA-05.10-WD	RP-500	32	38	16	114	
	RP-1000					
RPA-20.30-WD	RP-2000	38	51	19	114	
	RP-3000					

Dimensioner