



Den minsta modellen är lika liten som en häftapparat.

TX-serien: En smal sak

TX är en unik serie lågprofildragare - perfekt vid extremt begränsade utrymmen, där andra har svårt att komma åt. Vår minsta modell får plats i din handflata och den största kan tack vare sin smala design fortfarande komma åt utrymmen som andra profildragare inte når. Den speciella patenterade konstruktionen där cylindern och länkenheten är lika breda (eller snä-

rare lika smala), borgar för ett korrekt vridmoment även när det är mycket trångt. Även denna dragare finns i flera storlekar från 61 Nm upp till 64000 Nm, och bredder från 20 mm. En bonus med TX att det är mycket lätt att byta länkenheter, som finns från 13 mm invändig sexkant till 155 mm.

- **Kapacitet: 61–64 000 Nm**
- **Patenterad, smal konstruktion**
- **Svivel med 360x360 graders rörelse**
- **Lätt att byta länkenhet**



- Litet avstånd mellan 6-kant och radie på länkenhet medför stort användningsområde för TX där det är ont om plats.



- Drivenhet och länkenhet har samma tjocklek för ett smalt utförande på verktyget.



- Inbyggt mothåll säkrar mot vridning och bidrar till en jämn lastfördelning mellan sidoplatarna.



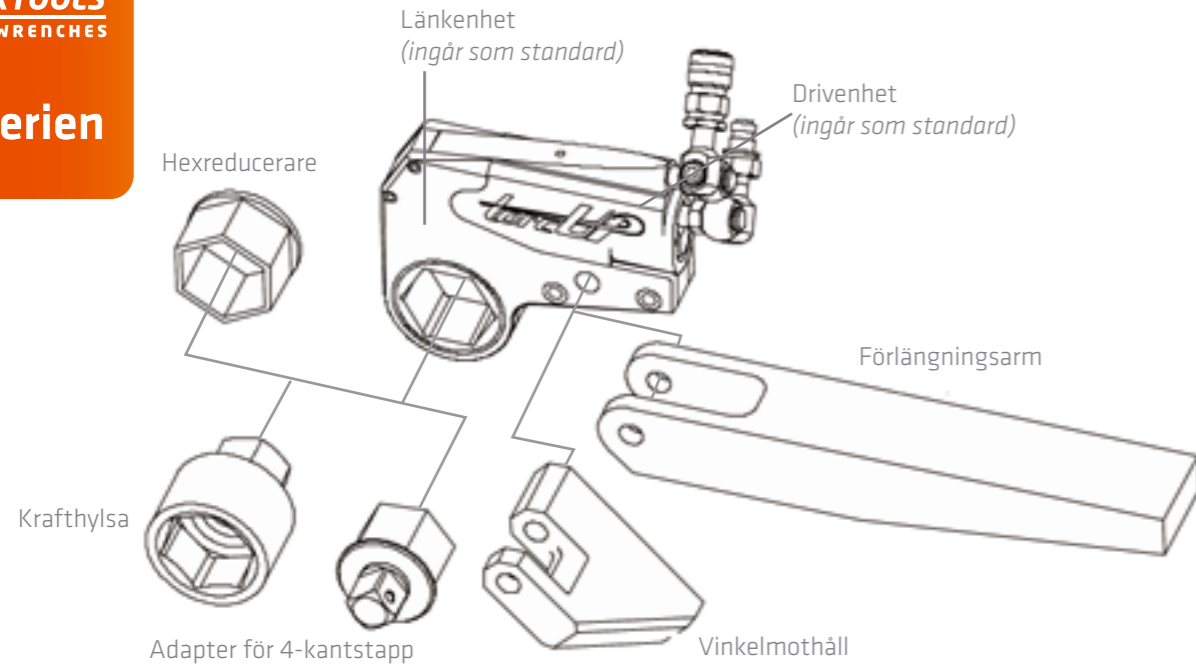
- Svivel med 360x360 graders rörelse.



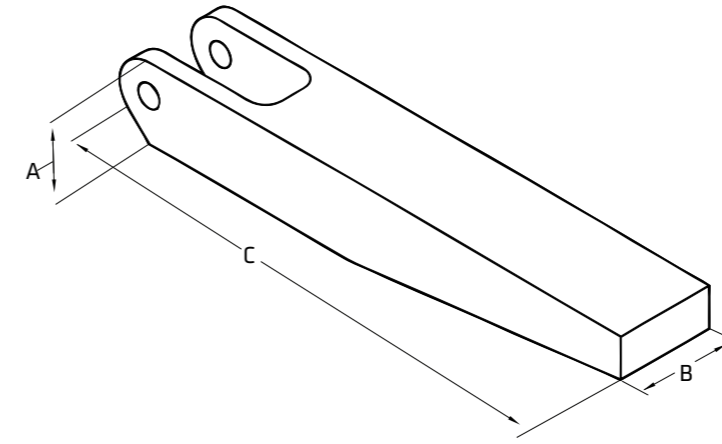
OBS: TX-dragaren är uppdelad i en drivenhet och en länkenhet. Drivenhet och valfri typ av länkenhet måste alltid beställas tillsammans för att få en komplett lösning.



- Det är lätt att byta storlek på länk. Det finns även andra länkenheter med olika arbetsområden. Kontakta oss gärna för mer information.



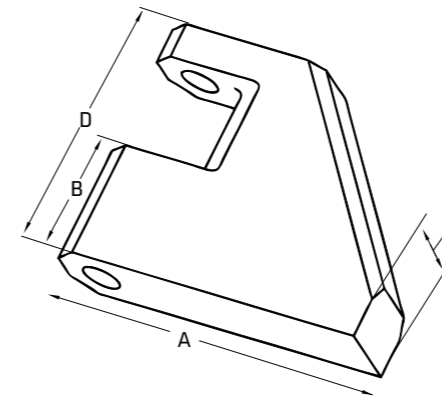
Förlängt mothåll EXT



Förlängt mothåll EXT

Artikelnummer	Höjd	Bredd	Längd
	Dimension i mm		
	A	B	C
TX-1-EXT	32	32	343
TX-2-EXT	38	48	501
TX-4-EXT	51	60	514
TX-8-EXT	64	76	529
TX-16-EXT	76	92	545
TX-32-EXT	98	114	565
TX-45-EXT			

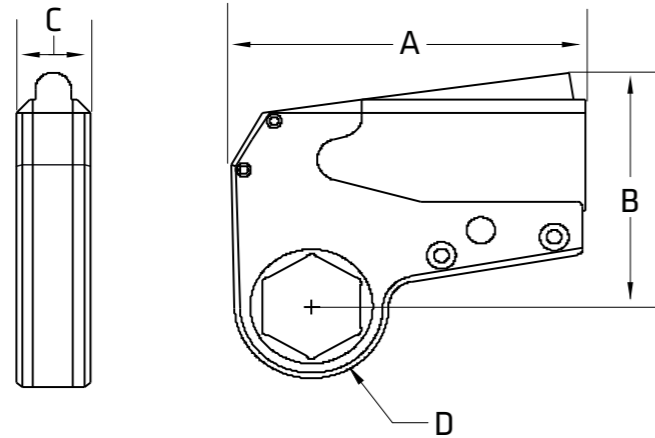
Vinkelmothåll RP



Vinkelmothåll, -RP

Artikelnummer	Längd	Höjd	Bredd	Total höjd
	Dimension i mm			
	A	B	C	D
TX-1-RP	69	22	16	49
TX-2-RP	110	38	26	83
TX-4-RP	143	51	32	107
TX-8-RP	181	64	45	136
TX-16-RP	229	76	64	162
TX-32-RP	284	100	83	211
TX-45-RP				

Drivenhet TX och Länkenhet RL



TX-Serien Drivenhet TX och länkenhet RL

Artikelnummer		Invändig sexkant länkenhet		Moment		Noggrannhet	Vikt			Längd	Höjd	Bredd	Godstjocklek	
Drivenhet	Länkenhet	mm		Nm			%	Kg						
		Min	Max	Min	Max			Drivenhet	Länkenhet					
										A	B	C	D	
TX-1	TX-1RL	17	41	61	759	+/- 3%	0,45	0,45	0,45	111	83	20	6	
TX-2	TX-2RL	19	60	260	2 614		1,6	1,1	1,6	164	102	32	9	
TX-4	TX-4RL	25	80	535	5 355		2,7	2,5	3,5	200	142	41	12	
TX-8	TX-8RL	50	105	1 125	11 698		5,0	5,5	6,6	260	178	52	14	
TX-16	TX-16RL	65	115	2 155	22 502		7,3	9,5	13	329	193	64	17	
TX-32	TX-32RL	80	155	4 365	48 327		11,5	13,2	17,9	401	241	83	24	
TX-45	TX-48RL	80	155	6 574	64 228		13,0	13,2	17,9	425	261	124	24	