



POWERTOOLS
TORQUE WRENCHES

TU-serien



TU-serien: Klarar det mesta

Det idealiska valet när det är ont om svängrum. Stålvverk, världens största broar, en oljeplattform eller på havets botten – TU svarar upp mot behoven i alla slags industrigrenar. Ingen utmaning är för tuff för detta kraftpaket, som finns i flera olika storlekar och kapaciteter mellan 172 och 78 000 Nm. Under året kommer även en TU-135 att finnas tillgänglig, med moment ända upp till otroliga 185 000 Nm!

Beroende på storlek är fyrkantstapparna från 3/4" till 2 1/2". Köp till ett set standardskrafthylsor och du får ett mycket flexibelt verktyg. Momenttabellen är lasergraverad direkt på utsidan, så operatören behöver aldrig hålla reda på några papper.

Konstruktionen är så kraftig att verktyget i sig självt fungerar utmärkt som mothåll i de flesta sammanhang. Verktyget kan kompletteras med andra mothåll för att anpassas till just er applikation, se sid 6 för mer information.

- **Kapacitet: 172–78 000 Nm**
- **Lasermärkt momenttabell**
- **Svivel med 360 x 360 graders rörelse**
- **Utbytbara mothåll**
- **Fast eller löstagbar fyrkantstapp**



- Svivel med 360x360 graders rörelse.



- Lasermärkt momenttabell.
- Bar till Nm-tabell med +/-3% noggrannhet.
- Finns även i PSI till Ft/lb.



- 4-kantstapp finns i fast eller löstagbart utförande.
- 4-kantstapp gjord i höghållfast material.
- Kan ersättas med 6-kantshylsa eller insexadapter.



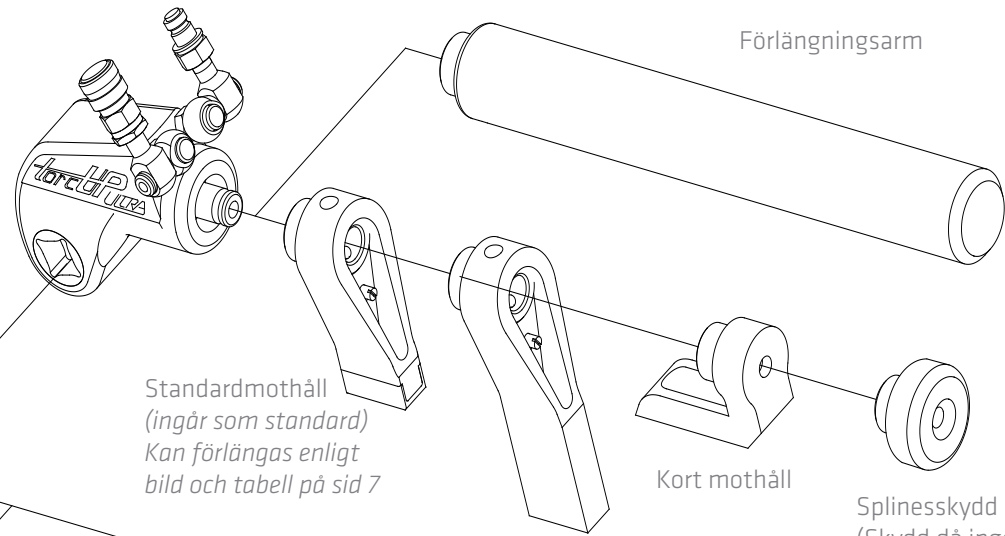
- Förlängning till standardmothåll
Finns i 1", 2" och 3".



- Mothåll justerbart 270 grader.



Drivenhet
(ingår som standard)



4-kantstapp
(ingår som standard)
För båda rotationsriktningarna

Standardmothåll
(ingår som standard)
Kan förlängas enligt bild och tabell på sid 7

Förlängningsarm

Kort mothåll

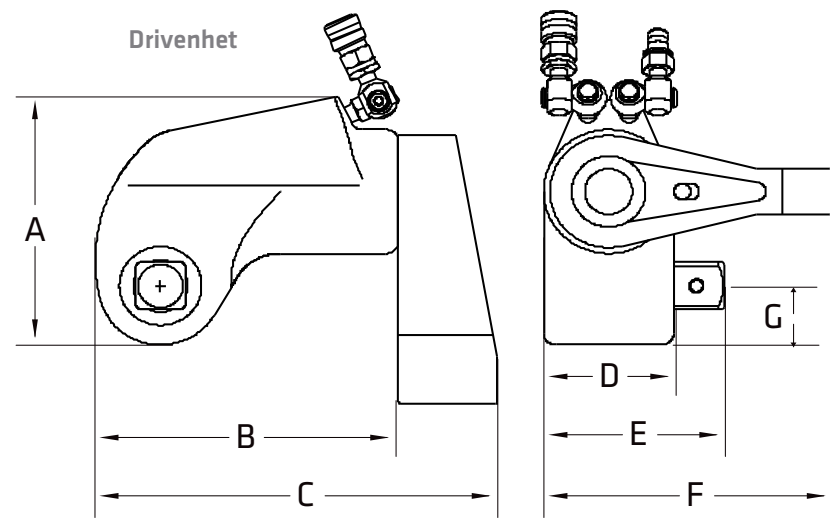
Splinesskydd
(Skydd då inget mothåll används)

Helgjutet förlängt mothåll, levereras i 6" längd och kan enkelt kapas till önskad längd

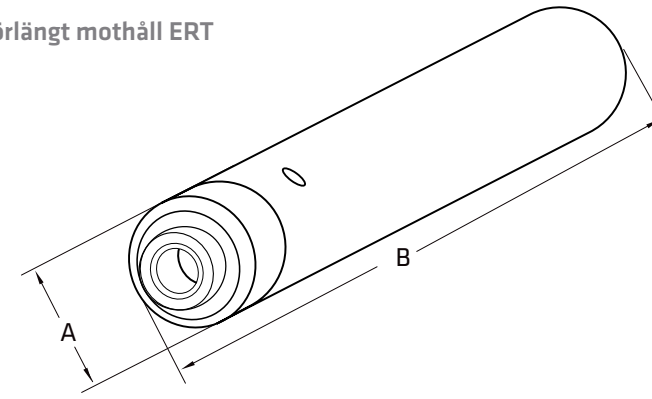
Insextapp

6-kantshylsa

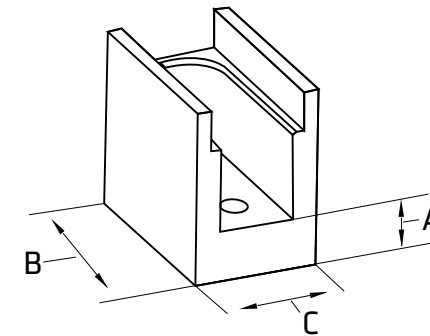
Fyrkantstapp



Förlängt mothåll ERT



Förlängning till standardmothåll E



Dimensioner

Förlängt mothåll ERT

Artikelnummer	Längd	
	Dimension i mm	
	A	B
TU-2-ERT	51	472
TU-3-ERT	67	603
TU-7-ERT	89	585
TU-11-ERT	95	638
TU-27-ERT	127	419
TU-60-ERT	-	-

Längd angiven utan splines

Dimensioner

Förlängning standardmothåll E

Artikelnummer	Höjd	Längd	Bredd
	Dimension i mm		
	A	B	C
TU-2-03-07-E1	25	39	25
TU-2-03-07-E2	51	39	25
TU-2-03-07-E3	76	39	25
TU-3-03-07-E1	25	51	32
TU-3-03-07-E2	51	51	32
TU-3-03-07-E3	76	51	32
TU-7-03-07-E1	25	70	45
TU-7-03-07-E2	51	70	45
TU-7-03-07-E3	76	70	45
TU-11-03-07-E1	25	76	51
TU-11-03-07-E2	51	76	51
TU-11-03-07-E3	76	76	51
TU-27-03-07-E1	25	102	64
TU-27-03-07-E2	51	102	64
TU-27-03-07-E3	76	102	64

TU-Serien Drivenhet

Artikelnummer	Fyrkantstapp	Moment		Noggrannhet	Vikt	Höjd	Längd	Längd inklusive mothåll	Bredd	Bredd inklusive drivtapp	Bredd inklusive mothåll	Radie
		Nm										
		Min	Max									
TU-2	3/4"	172	1722	+/- 3%	1,8	107	122	161	51	71	112	25
TU-3	1"	447	4 514		4,1	135	158	208	67	94	148	33
TU-7	1 1/2"	1003	10 031		8,6	181	215	284	92	129	203	45
TU-11	1 1/2"	1491	14 925		13,2	198	240	311	100	138	222	49
TU-20	2 1/2"	1940	20625		27,7	234	240	409	124	181	276	59
TU-27	2 1/2"	3687	36 872		31,8	259	322	415	134	192	295	63
TU-60	2 1/2"	7 862	78 625		59	292	391	518	167	226	363	79

Önskar du mer information om TU-serien? Vi hjälper dig gärna vidare. Kontakta någon av våra säljare, så får du råd och stöd.