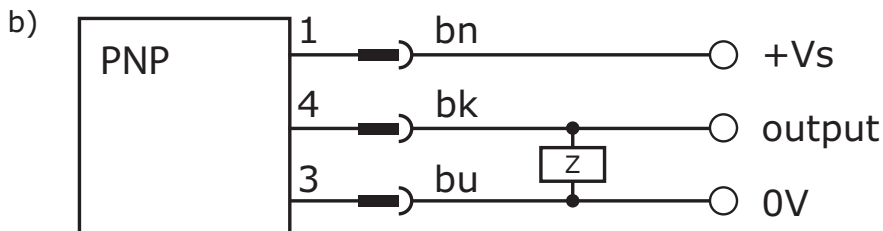
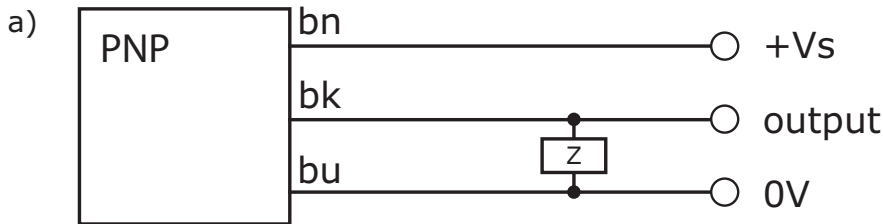


Reedkontakter og fittings

Elektroniske reedsensorer

Rustfast stål
IP 67
m/u kabel
UNIC® standard

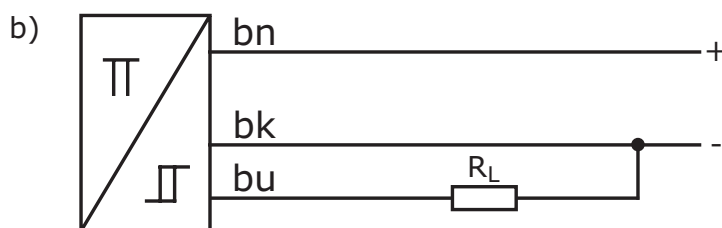
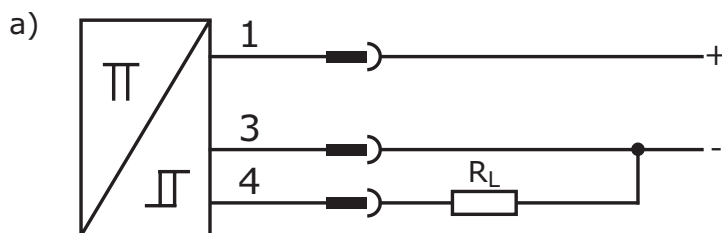


| Type | leder | spænding | strøm (I max.) | tilslutning | dimensioner | best.nr. |
|------|-------|--------------|----------------|-------------|-------------|-----------|
| a | 3 | 10 - 30 V DC | 200 mA DC | 6 m PUR | Ø9 x 20 mm | UMZR9A184 |
| b | 3 | 10 - 30 V DC | 200 mA DC | M8 | Ø9 x 28 mm | UMZR90179 |

Ledningsfarver: bn=brun (1), bk=sort (4) og bu=blå (3)

Elektroniske reedsensorer

Kunststof
IP 67
m/u kabel



| Type | leder | spænding | strøm (I max.) | kabel | stik | best.nr. |
|------|-------|--------------|----------------|-----------|------|---------------|
| a | 3 | 10 - 30 V DC | 100 mA DC | 0,3 m PUR | M8 | 0 830 100 489 |
| b | 3 | 10 - 30 V DC | 100 mA DC | 3 m PUR | - | 0 830 100 631 |
| b | 3 | 10 - 30 V DC | 100 mA DC | 5 m PUR | - | 0 830 100 632 |

Reedkontakter og fittings

Kabel

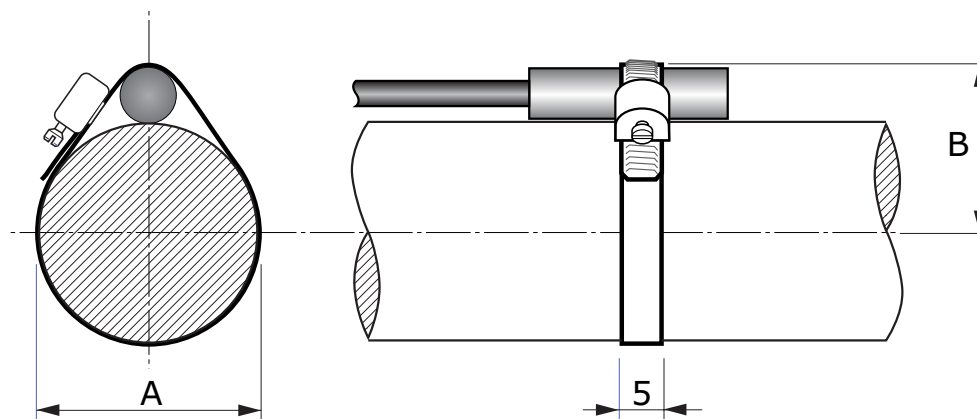
skruetilslutning M8
DIN 40050
IP 67



| Pol | Udførsel | ledningslængde | kg | best. nr. |
|---------|----------|----------------|-------|---------------|
| 3 polet | lige | 3 m PUR kabel | 0,088 | 1 834 484 166 |
| 3 polet | vinklet | 3 m PUR kabel | 0,087 | 1 834 484 167 |
| 3 polet | lige | 5 m PUR kabel | 0,142 | 1 834 484 168 |
| 3 polet | vinklet | 5 m PUR kabel | 0,143 | 1 834 484 169 |
| 3 polet | lige | 10 m PUR kabel | 0,273 | 1 834 484 247 |
| 3 polet | vinklet | 10 m PUR kabel | 0,274 | 1 834 484 248 |

Beslag for reedkontakter

rustfast stål AISI 304
for cylindre Ø12 - Ø125
UNIC® standard



| Cyl. Ø | A | B | best. nr. |
|--------|-----|----|-----------|
| 12 | 15 | 16 | U1900312 |
| 16 | 19 | 18 | U1900313 |
| 20 | 23 | 20 | U1900314 |
| 25 | 29 | 23 | U1900315 |
| 32 | 36 | 26 | U1900316 |
| 40 | 44 | 30 | U1900317 |
| 50 | 55 | 35 | U1900318 |
| 63 | 68 | 42 | U1900319 |
| 80 | 86 | 52 | U1900320 |
| 100 | 106 | 62 | U1900321 |
| 125 | 131 | 75 | U1900322 |



| Vinkel, vridbar, udv. gevind | | |
|---------------------------------|--------|----------|
| gevind | slange | best.nr. |
| M5 | Ø4 | MX1604M5 |
| G ¹ / ₈ " | Ø4 | MX160418 |
| | Ø6 | MX160618 |
| | Ø8 | MX160818 |
| G ¹ / ₄ " | Ø6 | MX160614 |
| | Ø8 | MX160814 |



| Vinkel | |
|--------|----------|
| slange | best.nr. |
| Ø4 | MX280404 |
| Ø6 | MX280606 |
| Ø8 | MX280808 |
| Ø10 | MX281010 |
| Ø12 | MX281212 |



| T-stykke, vridbar, udv. gevind | | |
|---------------------------------|--------|----------|
| gevind | slange | best.nr. |
| M5 | Ø4 | MX2104M5 |
| G ¹ / ₈ " | Ø4 | MX210418 |
| | Ø6 | MX210618 |
| | Ø8 | MX210818 |
| G ¹ / ₄ " | Ø6 | MX210614 |
| | Ø8 | MX210814 |



| T-stykke | |
|----------|----------|
| slange | best.nr. |
| Ø4 | MX290404 |
| Ø6 | MX290606 |
| Ø8 | MX290808 |
| Ø10 | MX291010 |
| Ø12 | MX291212 |



| Kontradrøvleventil, udv. gevind | |
|---------------------------------|----------|
| gevind | best.nr. |
| G ¹ / ₈ " | MX250406 |
| G ¹ / ₄ " | MX250608 |



| Banjoring | | |
|---------------------------------|--------|----------|
| gevind | slange | best.nr. |
| G ¹ / ₈ " | Ø4 | MX350418 |
| | Ø6 | MX350618 |
| | Ø8 | MX350818 |
| G ¹ / ₄ " | Ø6 | MX350614 |
| | Ø8 | MX350814 |



| Lige union, udv. gevind | | |
|-------------------------|--------|----------|
| gevind | slange | best.nr. |
| M5 | Ø4 | MX1204M5 |
| 1/8" | Ø4 | MX120418 |
| | Ø6 | MX120618 |
| | Ø8 | MX120818 |
| 1/4" | Ø6 | MX120614 |
| | Ø8 | MX120814 |



| Reduktion | | |
|-----------|----------|----------|
| slange A | slange B | best.nr. |
| Ø4 | Ø6 | MX250406 |
| Ø6 | Ø8 | MX250608 |
| Ø8 | Ø10 | MX250810 |



| Skotforskruning | | |
|-----------------|--------|----------|
| gevind | slange | best.nr. |
| M12x1 | Ø4 | MX270404 |
| M14x1 | Ø6 | MX270606 |
| M16x1 | Ø8 | MX270808 |
| M18x1 | Ø10 | MX271010 |
| M20x1 | Ø12 | MX271212 |



| Samlestykke | | |
|-------------|----------|----------|
| slange A | slange B | best.nr. |
| Ø4 | Ø4 | MX260404 |
| Ø6 | Ø6 | MX260606 |
| Ø8 | Ø8 | MX260808 |
| Ø10 | Ø10 | MX261010 |
| Ø12 | Ø12 | MX261212 |

Nylonslanger

Superflex nylonslange natur



| D | d | rullelængde | best. nr. |
|-----|------|-------------|---------------|
| Ø4 | Ø2 | 100 meter | PA0501-4/2 |
| Ø5 | Ø3 | 100 meter | PA0501-5/3 |
| Ø6 | Ø4 | 100 meter | PA0501-6/4 |
| Ø8 | Ø6 | 100 meter | PA0501-8/6 |
| Ø10 | Ø7,5 | 100 meter | PA0501-10/7,5 |
| Ø12 | Ø9 | 100 meter | PA0501-12/9 |