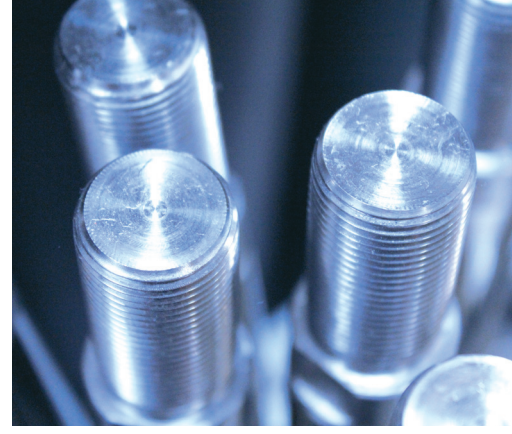
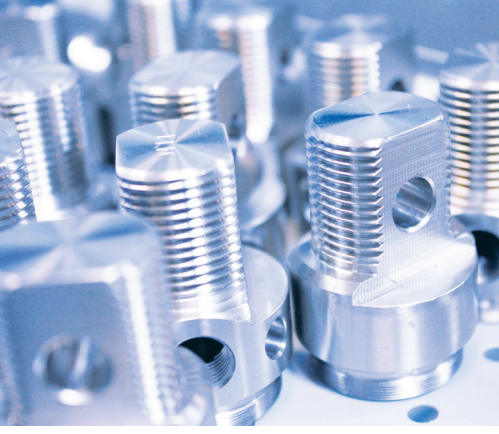
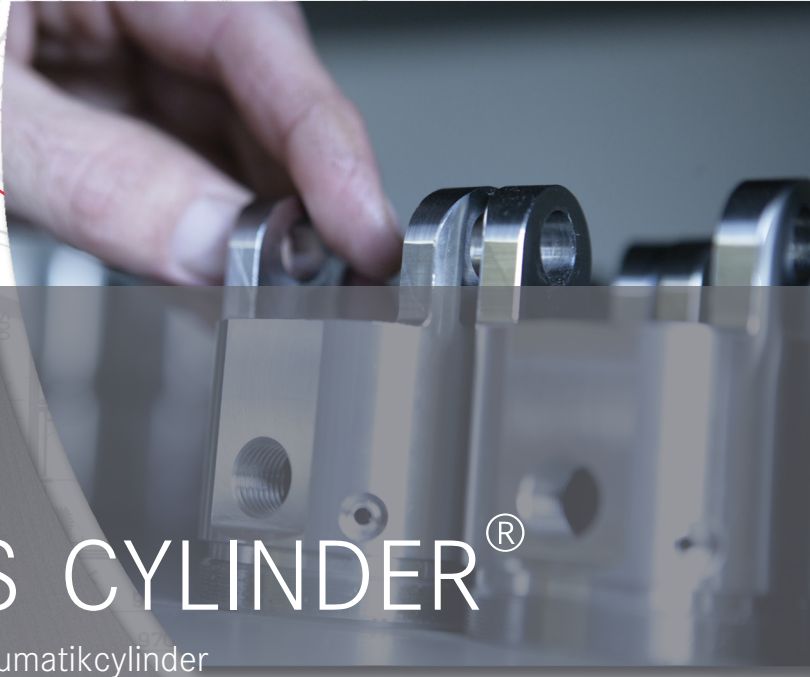


HNC GROUP
HOLDBARE LØSNINGER TIL MODERNE VIRKSOMHEDER

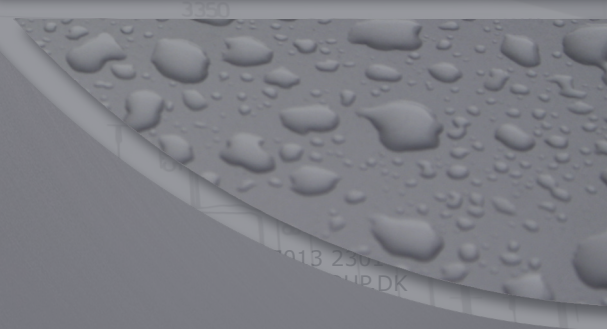


UNIC
STAINLESS
CYLINDER



UNIC STAINLESS CYLINDER[®]

Markedets mest rengøringsvenlige rustfrie pneumatikcylinder



Markedets **MEST** rengøringsvenlige rustfrie cylinder



Unic Stainless Cylinder® er **HNC Group's** egen rustfrie pneumatikcylinder. Et kvalitetsprodukt i rustfrit stål, specielt fremstillet med henblik på at opfylde de skrappe krav i levnedsmiddelbranchen. **HNC Group** kan med stolthed sige, at Unic Stainless Cylinder® er markedets mest rengøringsvenlige, rustfrie pneumatikcylinder, og **HNC Group** har markedets korteste leveringstid.

I kraft af den meget fleksible produktion og høje kvalitet har **HNC Group** opnået en ledende rolle på markedet for rustfrie cylindre, hvor kundekredsen tæller de største virksomheder indenfor levnedsmiddelbranchen.

HNC Group's rustfrie cylindre fremstilles i størrelser fra Ø12 til Ø125 mm i 3 standardudførelser efter internationale normer og **specialudførelser** efter kundeønsker.



UNIC CYLINDER
STAINLESS

HNC GROUP

Industrivej 2 · 4241 Vemmelev · Tel.: 7013 2300 · Fax.: 7013 2301 · sales@hncgroup.dk · www.hncgroup.dk

UNIC CYLINDER

STAINLESS

| | |
|----------------------------|------------|
| TEKNISKE DATA | 1.1 |
| BESTILLINGSEKSEMPEL | 1.2 |

| | |
|-----------------------------------|------------|
| TEORETISKE CYLINDERKRÆFTER | 2.1 |
| BESTILLINGSNØGLE | 2.2 |

| | |
|---|------------|
| CYLINDER DIN/ISO 6432 Ø12 - Ø25 MM | 3.1 |
|---|------------|

| | |
|---|------------|
| CYLINDER DIN/ISO 6431 Ø32 - Ø63 MM | 3.3 |
|---|------------|

| | |
|--|------------|
| CYLINDER DIN/ISO 6431 Ø80 - Ø125 MM | 3.5 |
|--|------------|

| | |
|--|------------|
| CYLINDER VDMA 15552 (24562) Ø32 - Ø125 MM | 3.7 |
|--|------------|

| | |
|-----------------------|------------|
| CYLINDERBESLAG | 4.1 |
|-----------------------|------------|

| | |
|----------------------------------|------------|
| REEDKONTAKTER OG FITTINGS | 5.1 |
|----------------------------------|------------|

TEKNISKE DATA

Materiale:

Stempelstang og beslag: AISI 304 / (WST. 1.4301).
Cylinderrør og endegavle: AISI 304 / (WST. 1.4301).

Sammenføjning:

Alle cylindre er skruet sammen og kan derfor serviceres.

Standard cylinder DIN/ISO 6432 (Ø12-Ø25):

En standard UNIC Stainless Cylinder® DIN/ISO 6432 (Ø12-Ø25) er med magnet for aftastning og indbygget fast endeslagsdæmpning. Dog kan cylinder Ø25 fås med justerbar endeslagsdæmpning. Som standard er en UNIC Stainless Cylinder® monteret med tætninger i Nitrilgummi (NBR)/Polyuretan (PU) og stempel i POM.

Max tryk: 10 bar.

Temperatur: ÷20°C til +80°C

Standard slaglængder: 10-500 mm.

Standard cylinder DIN/ISO 6431 og VDMA 15552 (24562) (Ø32-Ø125):

En standard UNIC Stainless Cylinder® DIN/ISO 6431 og VDMA 15552 (Ø32-Ø125) er med magnet for aftastning og justerbar endeslagsdæmpning. Som standard er en UNIC Stainless Cylinder® monteret med tætninger i Nitrilgummi (NBR)/Polyuretan (PU) og stempel i POM (Ø125 med aluminiumsstempel).

Max tryk: 10 bar.

Temperatur: ÷20°C til +80°C.

Standard slaglængder: 10-500 mm.

Cylinder med øget kemikalieresistens:

Såfremt der ønskes en øget kemikalieresistens, anvendes Viton (FPM) til tætning mod ydre miljø. Ved bestilling af en cylinder med øget kemikalieresistens sættes et "C" bagest i varenummeret. Se bestillingseksempel på næste side.

Varmefast cylinder op til 150°C:

En varmekfast cylinder er uden magnet. Stempel er i aluminium og alle tætninger i Viton (FPM). En varmekfast UNIC Stainless Cylinder® kan anvendes i omgivelser op til 150°C. Ved bestilling af en varmekfast cylinder sættes et "H" bagest i varenummeret. Se bestillingseksempel på næste side.

Cylinder med adapter:

Det kan være en fordel at montere adapter på forgavlen, hvis cylinderen anvendes i et aggressivt miljø som sætter aflejringer på stempelstangen. Adapteren er derfor monteret med en kemikalieresistent og hård afstryger i HDPE. Ved bestilling af en cylinder med adapter sættes et "A" bagest i vare nummeret. Se bestillingseksempel på næste side.

Bemærk: Alle mål er med 0,0 mm slaglængde.

Bestillingseksempel

Eksempel på cylinder med justerbar endeslagsdæmpning, DIN/ISO 6432 samt glat forgavl og glat baggavl med svingøje.

Eksempel på bestillingsnummer og dets opbygning:

U = UNIC Stainless Cylinder®

025 = Ø diameter

0080 = mm slaglængde

07 = forgavl model nummer

12 = baggavl model nummer

Ø25 x 80 = U025 0080 0712

Forgavle

01



03



05

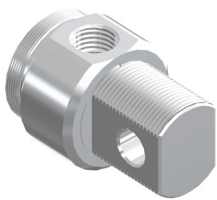


07



Baggavle

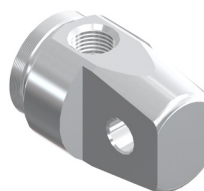
02



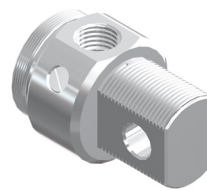
04



06



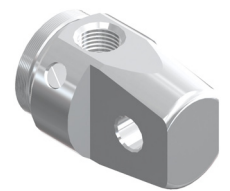
08



10



12



Eksempel for varmefast og kemikalieresistent cylinder, samt cylinder med adapter.

Varmefast cylinder: U025 0080 0712**H**

Kemikalieresistent cylinder: U025 0080 0712**C**

Cylinder med **adapter**: U025 0080 0512**A1** eller U025 0080 0512**A2**

Cylinder baseret på **DIN/ISO 6432**

Cylinder diameter: Ø12 – Ø25 har magnet for aftastning og fast endeslagsdæmpning - *bemærk: kun* Ø25 har mulighed for justerbar endeslagsdæmpning.

Teoretiske cylinderkræfter

- = cylinder i plusretning
- = cylinder i minusretning

Opgivelse i NEWTON

| cyl. Ø | st/st Ø | stempelareal cm ² | | 3 bar | | 4 bar | | 5 bar | | 6 bar | |
|--------|---------|------------------------------|-------|-------|------|-------|------|-------|------|-------|------|
| | | ● | ○ | ● | ○ | ● | ○ | ● | ○ | ● | ○ |
| 12 | 6 | 1,1 | 0,8 | 29 | 22 | 39 | 30 | 48 | 37 | 58 | 45 |
| 16 | 6 | 2,0 | 1,7 | 53 | 46 | 70 | 61 | 88 | 76 | 106 | 91 |
| 20 | 8 | 3,1 | 2,6 | 82 | 69 | 109 | 92 | 136 | 114 | 164 | 137 |
| 25 | 10 | 4,9 | 4,1 | 129 | 108 | 172 | 144 | 216 | 180 | 259 | 216 |
| 32 | 12 | 8,0 | 6,9 | 212 | 182 | 282 | 243 | 352 | 304 | 422 | 364 |
| 40 | 16 | 12,6 | 10,6 | 333 | 2,8 | 444 | 373 | 554 | 466 | 665 | 560 |
| 50 | 20 | 19,6 | 16,5 | 517 | 436 | 690 | 581 | 862 | 726 | 1035 | 871 |
| 63 | 20 | 31,1 | 28,0 | 824 | 739 | 1098 | 986 | 1373 | 1232 | 1647 | 1478 |
| 80 | 25 | 50,3 | 45,3 | 1328 | 119 | 1771 | 1598 | 2213 | 1998 | 2656 | 2397 |
| 100 | 25 | 78,5 | 73,6 | 2072 | 1943 | 2763 | 2591 | 3454 | 3238 | 4145 | 3886 |
| 125 | 32 | 122,7 | 114,6 | 3239 | 3028 | 4319 | 4037 | 5399 | 5047 | 6479 | 6056 |

Opgivelse i NEWTON

| cyl. Ø | st/st Ø | stempelareal cm ² | | 7 bar | | 8 bar | | 9 bar | | 10 bar | |
|--------|---------|------------------------------|-------|-------|------|-------|------|-------|------|--------|-------|
| | | ● | ○ | ● | ○ | ● | ○ | ● | ○ | ● | ○ |
| 12 | 6 | 1,1 | 0,8 | 68 | 52 | 77 | 60 | 87 | 67 | 97 | 75 |
| 16 | 6 | 2,0 | 1,7 | 123 | 107 | 141 | 122 | 158 | 137 | 176 | 152 |
| 20 | 8 | 3,1 | 2,6 | 191 | 160 | 218 | 183 | 246 | 206 | 273 | 229 |
| 25 | 10 | 4,9 | 4,1 | 302 | 253 | 345 | 289 | 388 | 325 | 421 | 361 |
| 32 | 12 | 8,0 | 6,9 | 493 | 425 | 563 | 486 | 634 | 546 | 704 | 607 |
| 40 | 16 | 12,6 | 10,6 | 776 | 653 | 887 | 746 | 998 | 840 | 1109 | 933 |
| 50 | 20 | 19,6 | 16,5 | 1207 | 1016 | 1380 | 1162 | 1552 | 1307 | 1725 | 1452 |
| 63 | 20 | 31,1 | 28,0 | 1923 | 1725 | 2196 | 1971 | 2471 | 2218 | 2746 | 2464 |
| 80 | 25 | 50,3 | 45,3 | 3098 | 2797 | 3541 | 3196 | 3984 | 3596 | 4426 | 3995 |
| 100 | 25 | 78,5 | 73,6 | 4836 | 4534 | 5526 | 5181 | 6217 | 5829 | 6908 | 6477 |
| 125 | 32 | 122,7 | 114,6 | 7558 | 7066 | 8638 | 8075 | 9718 | 9084 | 10798 | 10094 |

Luftforbrug for UNIC Stainless Cylinder®

Luftforbrug liter/dobbeltslag

| cyl. Ø | st/st Ø | slaglængde mm | Luftforbrug liter/dobbeltslag | | | | | | | | |
|--------|---------|---------------|-------------------------------|-------|-------|-------|-------|-------|-------|-------|--------|
| | | | 2 bar | 3 bar | 4 bar | 5 bar | 6 bar | 7 bar | 8 bar | 9 bar | 10 bar |
| 12 | 6 | 100 | 0,06 | 0,08 | 0,10 | 0,12 | 0,14 | 0,16 | 0,18 | 0,20 | 0,22 |
| 16 | 6 | 100 | 0,11 | 0,15 | 0,19 | 0,22 | 0,26 | 0,30 | 0,33 | 0,37 | ,41 |
| 20 | 8 | 100 | 0,17 | 0,23 | 0,29 | 0,34 | 0,40 | 0,46 | 0,51 | 0,57 | 0,63 |
| 25 | 10 | 100 | 0,27 | 0,36 | 0,45 | 0,54 | 0,63 | 0,71 | 0,80 | 0,89 | 1,00 |
| 32 | 12 | 100 | 0,44 | 0,59 | 0,74 | 0,89 | 1,00 | 1,20 | 1,30 | 1,50 | 1,60 |
| 40 | 16 | 100 | 0,69 | 0,92 | 1,10 | 1,40 | 1,60 | 1,80 | 2,10 | 2,30 | 2,50 |
| 50 | 20 | 100 | 1,10 | 1,40 | 1,80 | 2,10 | 2,50 | 2,90 | 3,20 | 3,60 | 3,90 |
| 63 | 20 | 100 | 1,80 | 2,30 | 2,90 | 3,50 | 4,10 | 4,70 | 5,30 | 5,90 | 6,40 |
| 80 | 25 | 100 | 2,80 | 3,80 | 4,70 | 5,70 | 6,60 | 7,60 | 8,50 | 9,50 | 10,40 |
| 100 | 25 | 100 | 4,50 | 6,00 | 7,50 | 9,00 | 10,50 | 12,00 | 13,50 | 15,00 | 16,60 |
| 125 | 32 | 100 | 7,10 | 9,40 | 11,80 | 14,10 | 16,40 | 18,80 | 21,10 | 23,50 | 25,80 |

Bestillingsnøgle type U

| cylinderdiameter : | | Ø12 | Ø16 | Ø20 | Ø25 | Ø25 | Ø32 | Ø40 | Ø50 | Ø63 | Ø80 | Ø100 | Ø125 |
|--|------------|----------|---------|----------|----------|----------|----------|----------|----------|----------|----------|----------|----------|
| slaglængde | 10 | • | • | • | • | • | *) • | *) • | *) • | *) • | *) • | *) • | *) • |
| | 25 | • | • | • | • | • | *) • | *) • | *) • | *) • | *) • | *) • | *) • |
| | 50 | • | • | • | • | • | *) • | *) • | *) • | *) • | *) • | *) • | *) • |
| | 80 | • | • | • | • | • | *) • | *) • | *) • | *) • | *) • | *) • | *) • |
| | 100 | • | • | • | • | • | *) • | *) • | *) • | *) • | *) • | *) • | *) • |
| | 125 | • | • | • | • | • | *) • | *) • | *) • | *) • | *) • | *) • | *) • |
| | 160 | • | • | • | • | • | *) • | *) • | *) • | *) • | *) • | *) • | *) • |
| | 200 | | • | • | • | • | *) • | *) • | *) • | *) • | *) • | *) • | *) • |
| | 250 | | | • | • | • | *) • | *) • | *) • | *) • | *) • | *) • | *) • |
| | 320 | | | • | • | • | *) • | *) • | *) • | *) • | *) • | *) • | *) • |
| | 400 | | | | • | • | *) • | *) • | *) • | *) • | *) • | *) • | *) • |
| | 500 | | | | • | • | *) • | *) • | *) • | *) • | *) • | *) • | *) • |
| Front and rear caps can be combined freely for all strokes. | | | | | | | | | | | | | |
| forgavl | 01 | • | • | • | • | | | | | | | | |
| | 03 | • | • | • | • | | | | | | | | |
| | 05 | | | | | *) • | | | | | | | |
| | 07 | | | | | *) • | | | | | | | |
| | 09 | | | | | | *) • | *) • | *) • | *) • | | | |
| | 11 | | | | | | *) • | *) • | *) • | *) • | *) • | *) • | *) • |
| | 13 | | | | | | | | | *) • | *) • | *) • | *) • |
| | 15 | | | | | | *) • | *) • | *) • | *) • | *) • | *) • | *) • |
| | 17 | | | | | | | | | *) • | *) • | *) • | *) • |
| | 19 | | | | | | *) • | *) • | *) • | *) • | *) • | *) • | *) • |
| baggavl | 02 | • | • | • | • | | | | | | | | |
| | 04 | • | • | • | • | | | | | | | | |
| | 06 | • | • | • | • | | | | | | | | |
| | 08 | | | | | *) • | | | | | | | |
| | 10 | | | | | *) • | | | | | | | |
| | 12 | | | | | *) • | | | | | | | |
| | 14 | | | | | | *) • | *) • | *) • | *) • | | | |
| | 16 | | | | | | *) • | *) • | *) • | *) • | | | |
| | 18 | | | | | | *) • | *) • | *) • | *) • | | | |
| | 20 | | | | | | | | | | *) • | *) • | *) • |
| | 22 | | | | | | | | | | *) • | *) • | *) • |
| | 24 | | | | | | *) • | *) • | *) • | *) • | | | |
| | 26 | | | | | | *) • | *) • | *) • | *) • | | | |
| | 28 | | | | | | | | | | *) • | *) • | *) • |
| Reparationsæt | | U1901231 | U190631 | U1902031 | U1902531 | U1902532 | U1903232 | U1904032 | U1905032 | U1906332 | U1908032 | U1910032 | U1912532 |

*) med justerbar endeslagsdæmpning.

Ø12 - Ø25 Cylindre DIN/ISO 6432

Med magnet for aftastning - bemærk: kun Ø25 har mulighed for justerbar endeslagsdæmpning.

Opbygning af bestillingsnummer:
U cyl.diam. slaglængde forgavl-baggavl
 eks.: **Ø25, 80mm** slaglængde, **glat forgavl** med **en-**
deslagsdæmpning samt **glat baggavl** med **svingøje**
U025 0080 0712

Alle gavle kan frit kombineres

Forgavle

01



u/bremse
DIN/ISO 6432

03



u/bremse
glat

05



m/bremse
DIN/ISO 6432
kun Ø25

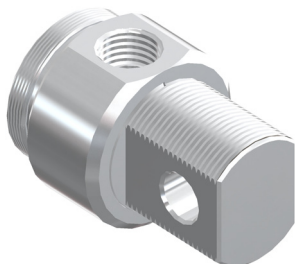
07



m/bremse
glat
kun Ø25

Baggavle, fast endeslagsdæmpning

02



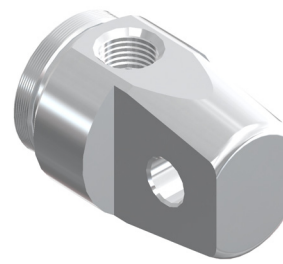
u/bremse
DIN/ISO 6432

04



u/bremse
flad

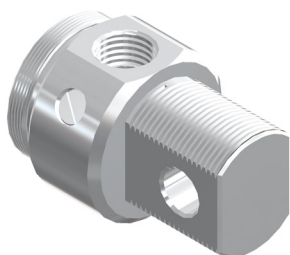
06



u/bremse
glat med svingøje

Baggavle, justerbar endeslagsdæmpning

08



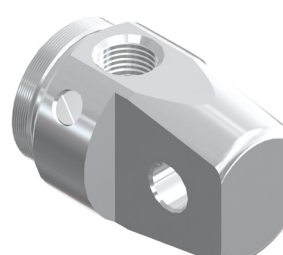
m/bremse
DIN/ISO 6432
kun Ø25

10



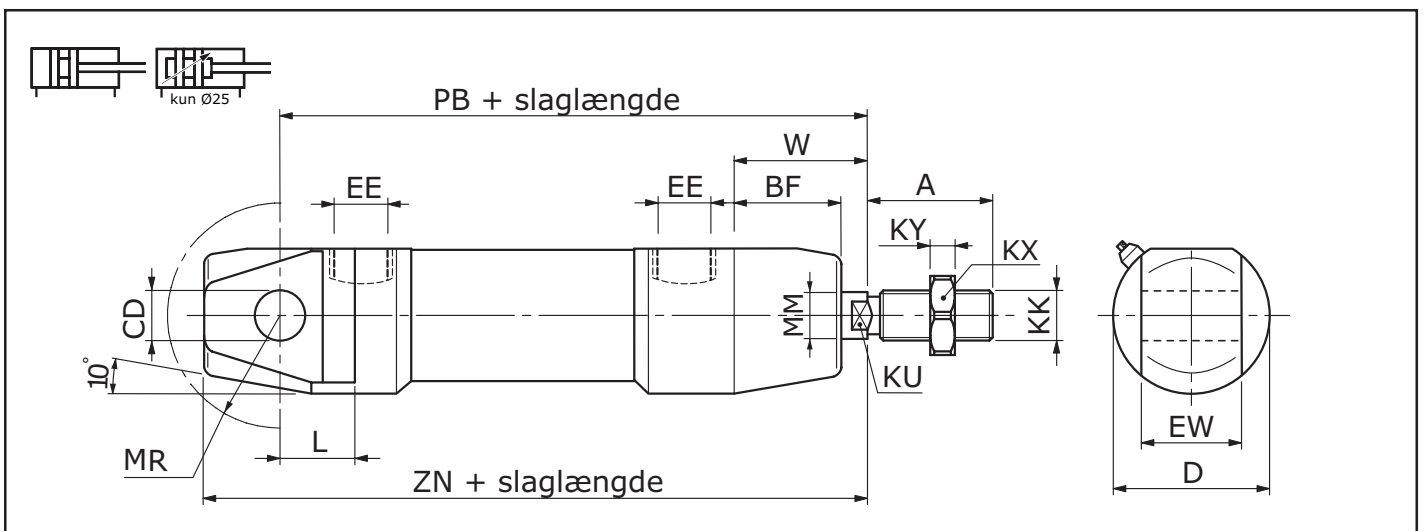
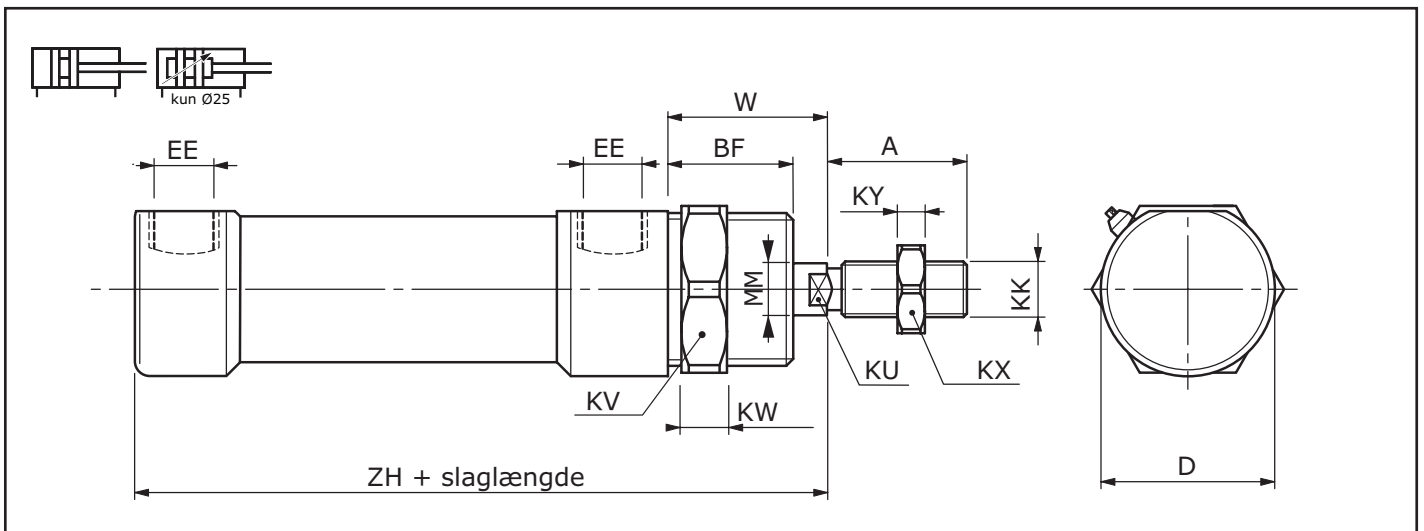
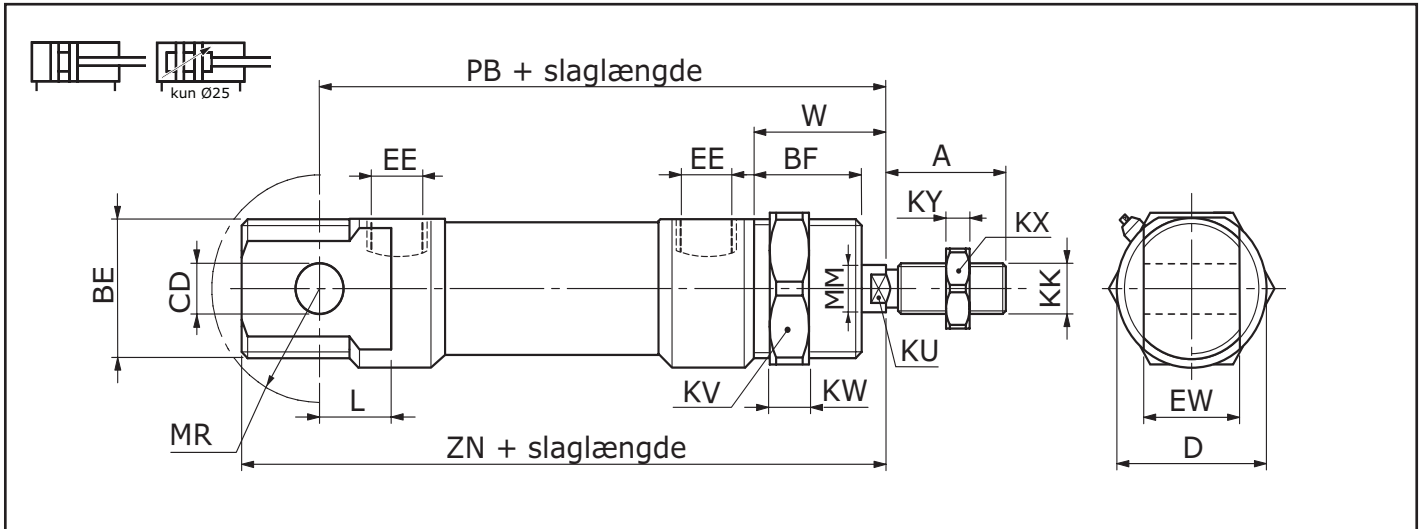
m/bremse
flad
kun Ø25

12



m/bremse
glat med svingøje
kun Ø25

Ø12 - Ø25 Cylindre DIN/ISO 6432



| Cyl.Ø | A* | BE* | BF | CDH9* | D | EE* | EW* | KK* | KU | KV | KW | KX | KY | L | MM | MR* | PB* | W | ZN | ZH | rep.sæt |
|--------------------------------|----|---------|----|-------|----|-------|-----|----------|----|----|----|----|----|----|-----|-----|-------|------|-----|------|----------|
| 12 | 16 | M16x1,5 | 15 | Ø6 | 20 | M5 | 12 | M6 | 5 | 24 | 7 | 10 | 5 | 9 | Ø6 | 12 | 75,0 | 21 | 86 | 70,0 | U1901231 |
| 16 | 16 | M16x1,5 | 16 | Ø6 | 20 | M5 | 12 | M6 | 5 | 24 | 7 | 10 | 5 | 9 | Ø6 | 12 | 82,0 | 22 | 92 | 76,0 | U1901631 |
| 20 | 20 | M22x1,5 | 18 | Ø8 | 25 | G1/8" | 16 | M8 | 6 | 27 | 7 | 13 | 4 | 12 | Ø8 | 18 | 95,0 | 24 | 108 | 90,0 | U1902031 |
| 25 ⁴ / _b | 22 | M22x1,5 | 21 | Ø8 | 28 | G1/8" | 16 | M10x1,25 | 8 | 27 | 7 | 17 | 5 | 12 | Ø10 | 16 | 104,5 | 28,5 | 117 | 95,5 | U1902531 |
| 25 ^m / _b | 22 | M22x1,5 | 21 | Ø8 | 28 | G1/8" | 16 | M10x1,25 | 8 | 27 | 7 | 17 | 5 | 12 | Ø10 | 16 | 104,5 | 28,5 | 117 | 96,7 | U1902532 |

* = DIN/ISO norm. mål.

Ø32 - Ø63 Cylindre DIN/ISO 6431

Med magnet for aftastning og justerbar endeslagsdæmpning.

Opbygning af bestillingsnummer:
U cyl.diam. slaglængde forgavl-baggavl
 eks.: **Ø63, 80mm slaglængde, glat forgavl med endeslags-**
dæmpning samt glat baggavl med svingøje
U063 0080 1116

Alle gavle på denne side kan frit kombineres med VDMA gavle

Forgavle

09



DIN/ISO 6431

11



glat

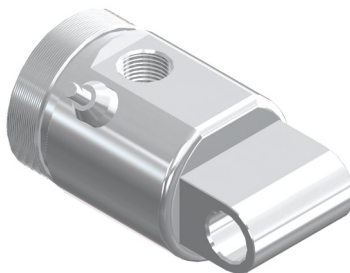
Baggavle

14



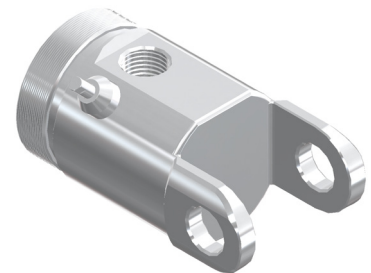
flad

16



med svingøje

18



med gaffel

24



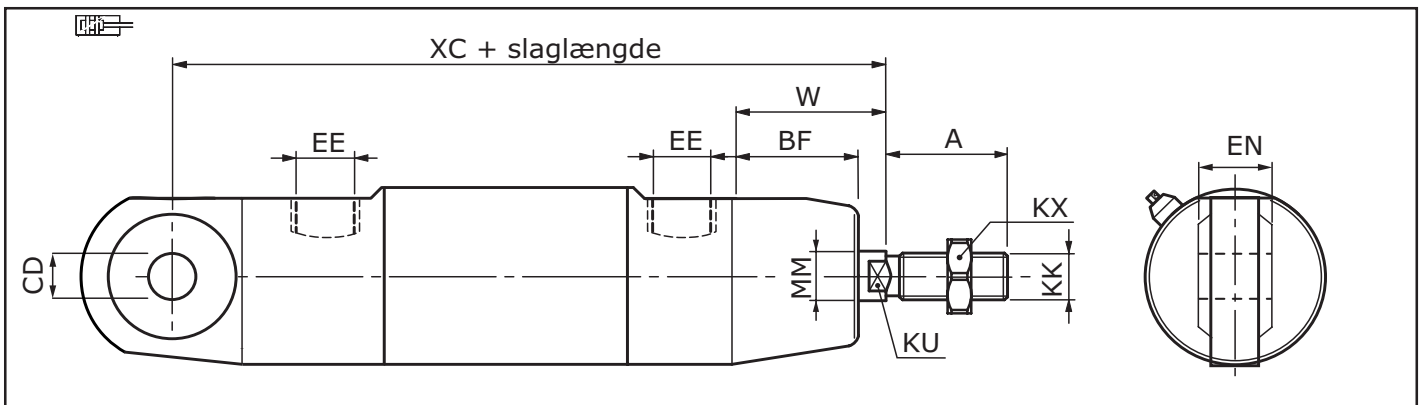
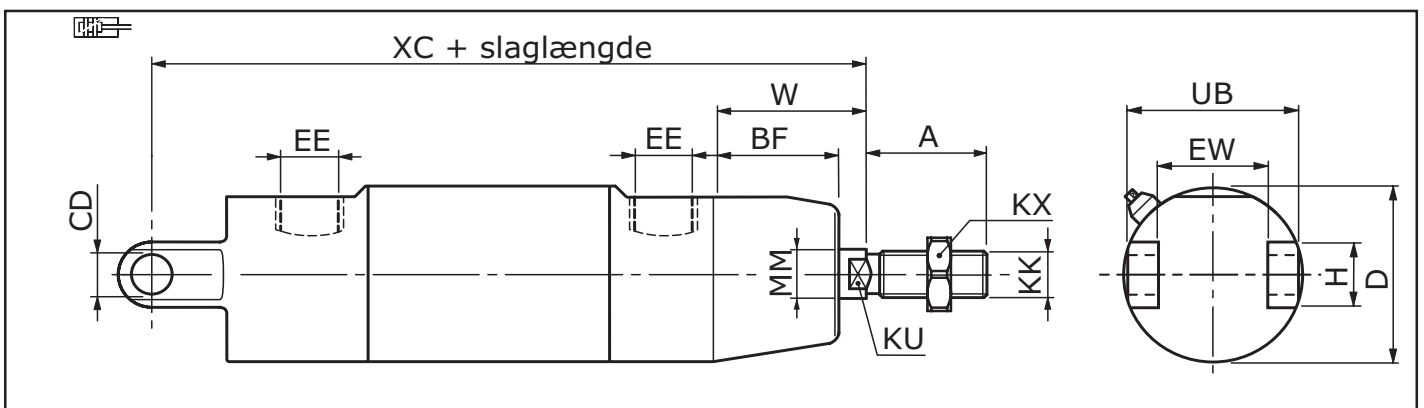
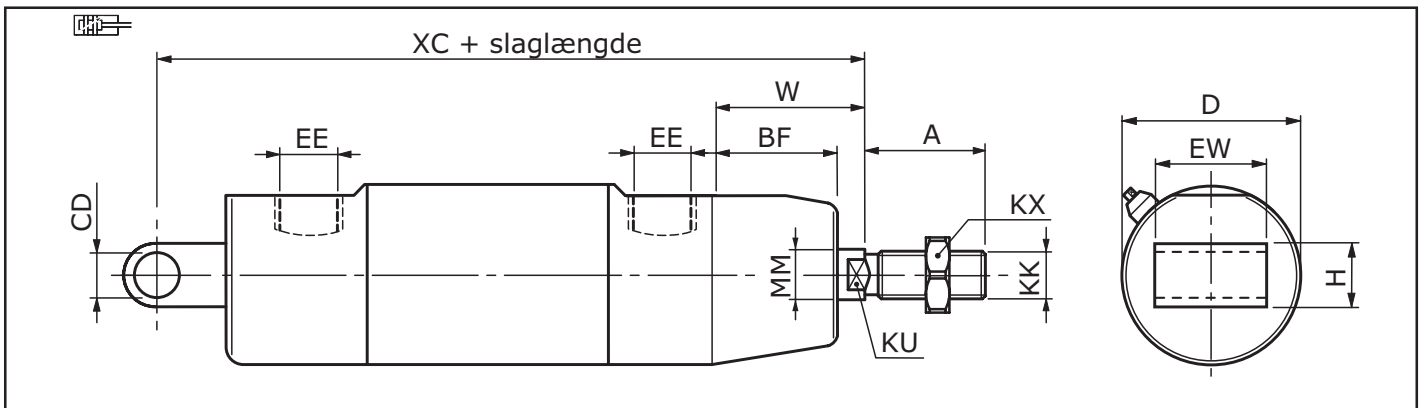
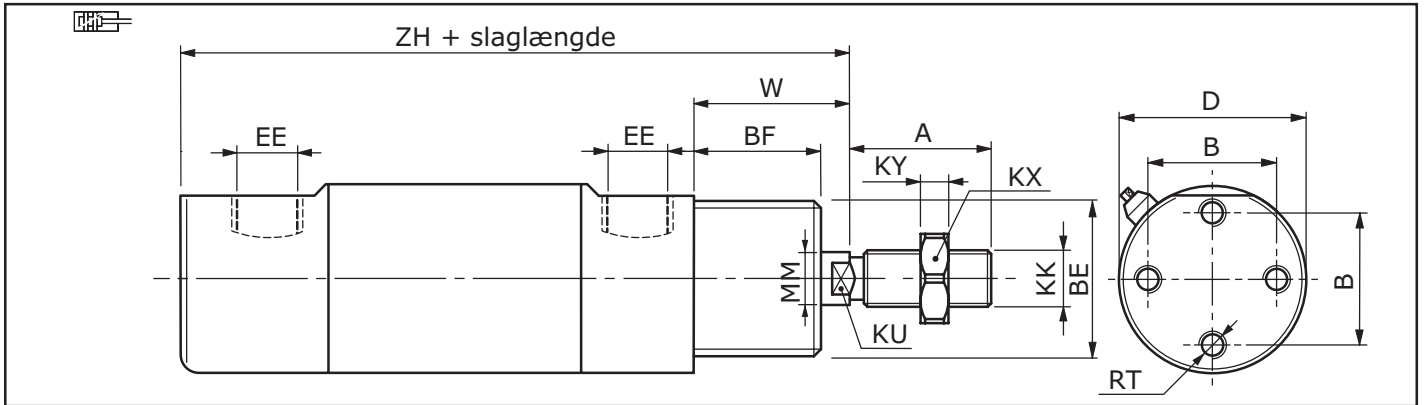
med kugleledsøje

26



med montagegevind

Ø32 - Ø63 Cylindre DIN/ISO 6431



| Cyl.Ø | A* | B | BE* | BF | CD* | D | EE* | EW* | EN | H | KK* | KU | KX | MM | RT | UB | W | XC | ZH | rep.sæt |
|-------|----|----|---------|----|-----|------|-------|-----|----|----|----------|----|----|-----|----|----|----|-----|-----|----------|
| 32 | 22 | 25 | M30x1,5 | 22 | Ø10 | 33,6 | G1/8" | 26 | 14 | 15 | M10x1,25 | 10 | 17 | Ø12 | M5 | 35 | 32 | 142 | 125 | U1903232 |
| 40 | 24 | 32 | M36x1,5 | 25 | Ø12 | 41,6 | G1/4" | 28 | 16 | 20 | M12x1,25 | 13 | 19 | Ø16 | M6 | 41 | 37 | 160 | 138 | U1904032 |
| 50 | 32 | 38 | M42x1,5 | 28 | Ø12 | 52,4 | G1/4" | 32 | 21 | 20 | M16x1,50 | 17 | 24 | Ø20 | M8 | 50 | 40 | 170 | 147 | U1905032 |
| 63 | 32 | 38 | M42x1,5 | 27 | Ø16 | 65,4 | G3/8" | 40 | 21 | 22 | M16x1,50 | 17 | 24 | Ø20 | M8 | 60 | 39 | 190 | 161 | U1906332 |

* = DIN/ISO norm. mål.

Ø80 - Ø125 Cylindre DIN/ISO 6431

Med magnet for aftastning og justerbar endeslagsdæmpning.

Opbygning af bestillingsnummer:
U cyl.diam. slaglængde forgavl-baggavl
 eks.: **Ø100, 500**mm slaglængde, **glat forgavl** samt **glat**
baggavl med montagegevind
U100 0500 1320

Alle gavle kan frit kombineres med VDMA-gavle

Forgavle

11



glat

13



med cylindrisk hals

17



DIN/ISO 6431
(Gevind)

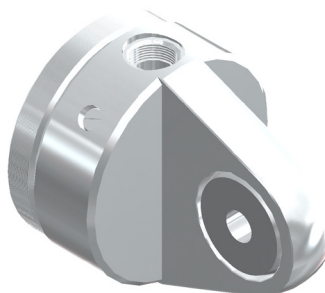
Baggavle

20



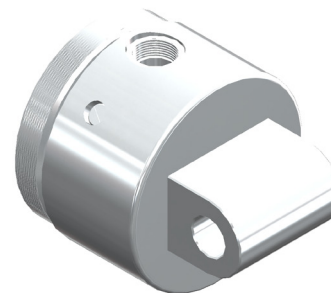
med montagegevind

22



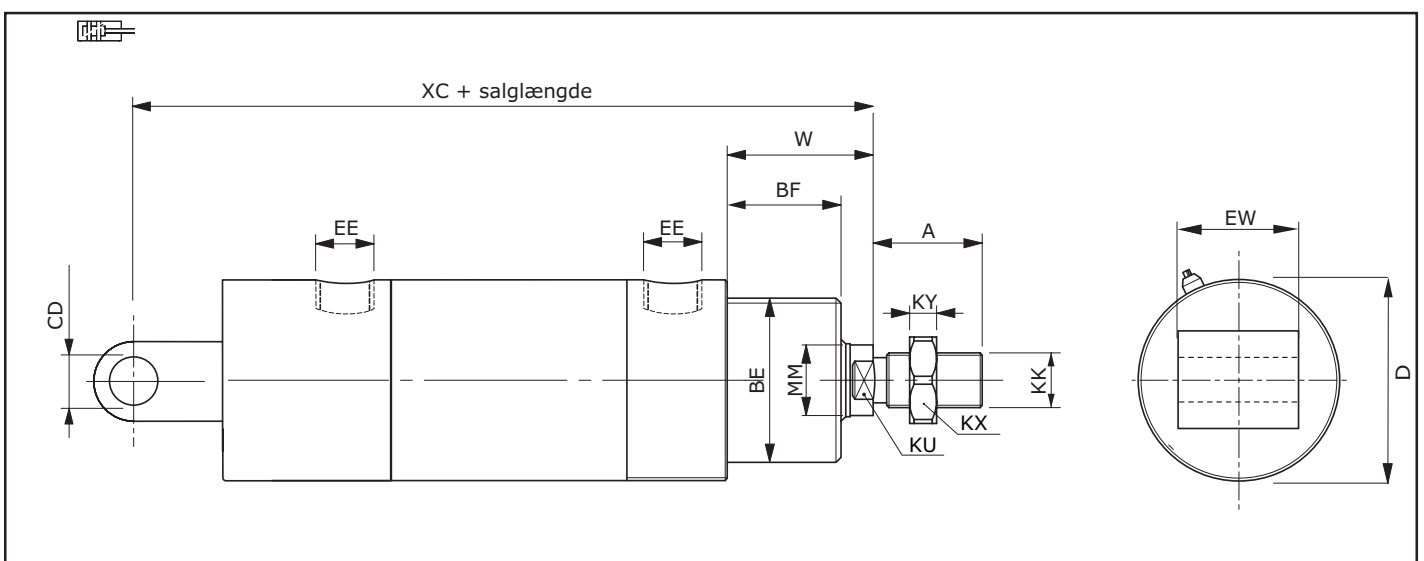
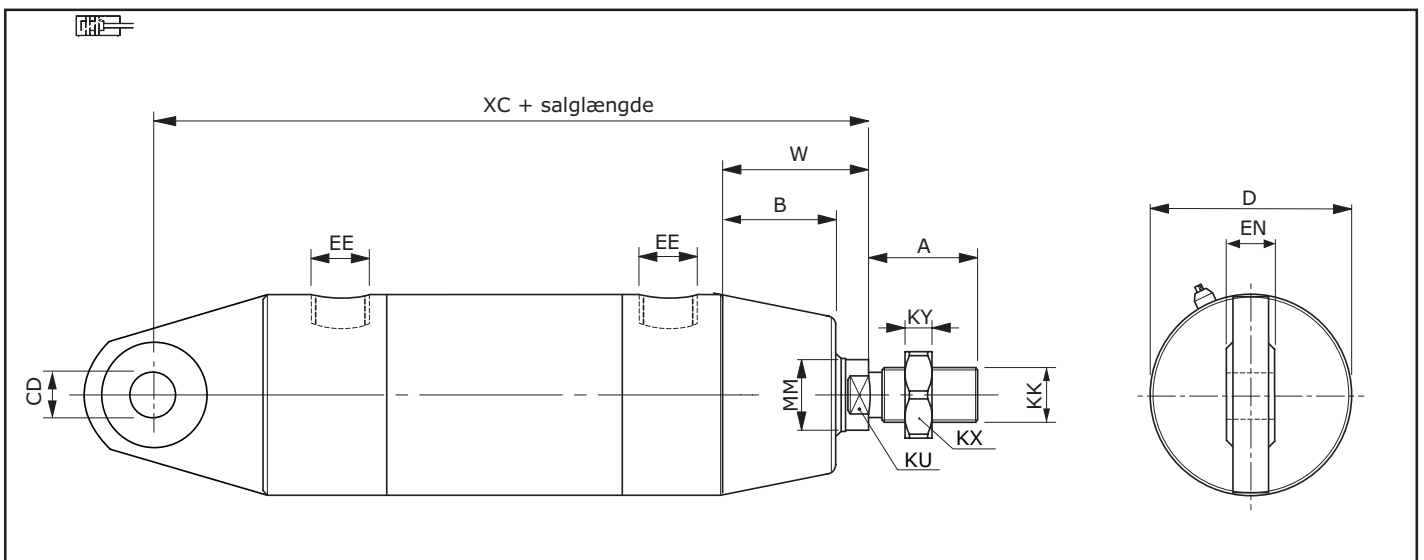
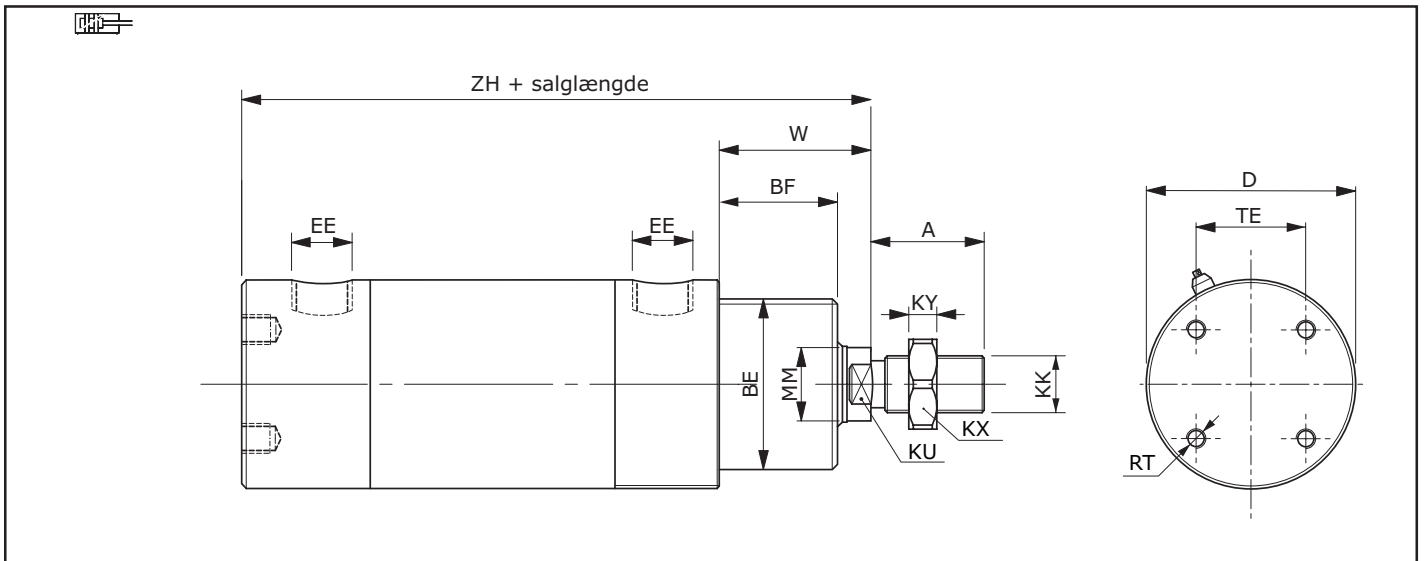
med kugleledsøje
* ikke lagervare

28



med svingøje
* ikke lagervare

Ø80 - Ø125 Cylindre DIN/ISO 6431



| Cyl.Ø | A* | B | BE* | BF | CD* | D | EE* | EW | EN | KK* | KU | KX | KY | MM | RT | TE | VE | W | XC | ZH | rep.sæt |
|-------|----|----|---------|----|-----|------|---------------------------------|----|----|---------|----|----|------|-----|-----|----|----|----|-----|-----|----------|
| 80 | 40 | 15 | M55x1,5 | 35 | 20 | Ø86 | G ³ / ₈ " | 50 | 25 | M20x1,5 | 22 | 30 | 9 | Ø25 | M8 | 45 | 35 | 50 | 210 | 178 | U1908032 |
| 100 | 40 | 15 | M55x1,5 | 35 | 20 | Ø106 | G ¹ / ₂ " | 60 | 25 | M20x1,5 | 22 | 30 | 9 | Ø25 | M10 | 55 | 35 | 50 | 230 | 189 | U1910032 |
| 125 | 54 | 18 | M60x2,0 | 45 | 30 | Ø132 | G ¹ / ₂ " | 70 | 37 | M27x2,0 | 27 | 41 | 13,5 | Ø32 | M12 | 70 | 45 | 63 | 275 | 245 | U1912532 |

* = DIN/ISO norm. mål.

Ø32 - Ø125 Cylindre VDMA 15552 (24562)

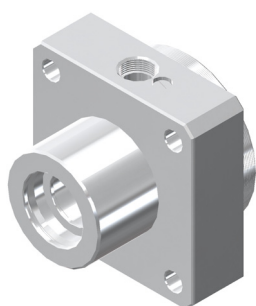
Med magnet for aftastning og justerbar endeslagsdæmpning.

Opbygning af bestillingsnummer:
U cyl.diam. slaglængde forgavl-baggavl
eks.: Ø100, 500mm slaglængde, **forgavl** samt **baggavl**
U100 0500 1522

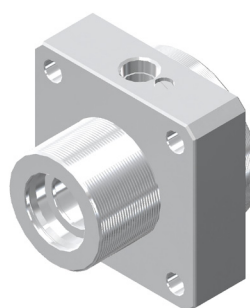
Gavle på denne side kan frit kombineres med DIN/ISO 6431 gavle på side 3.3 og 3.5.

Forgavl

15



19

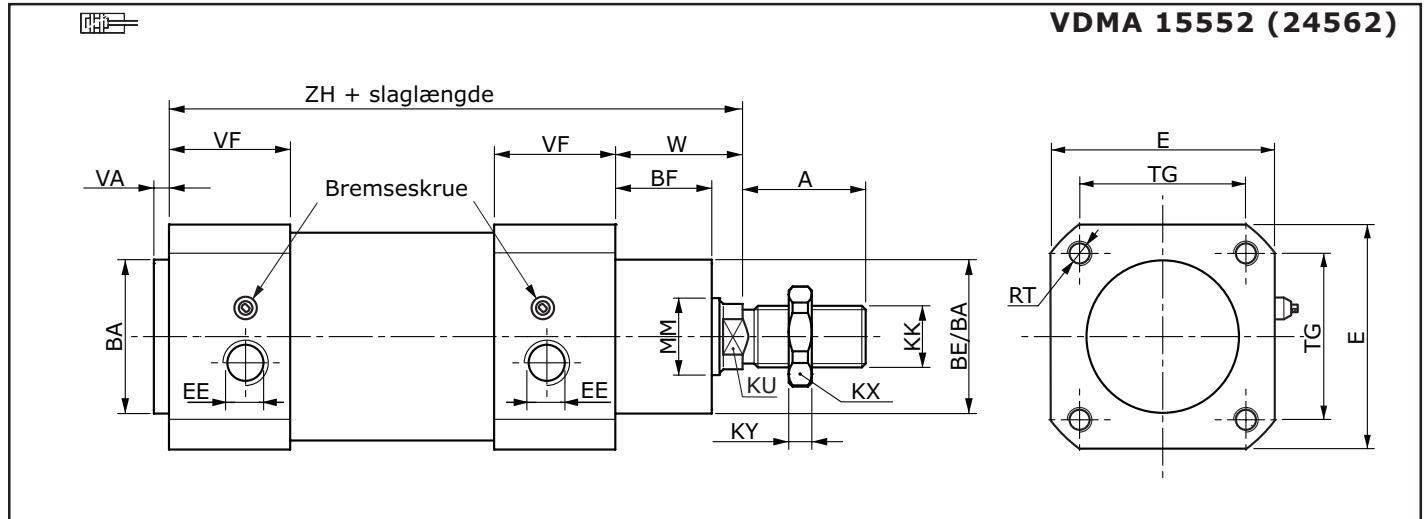


Baggavl

22



Ø32 - Ø125 Cylindre VDMA 1552 (24562)



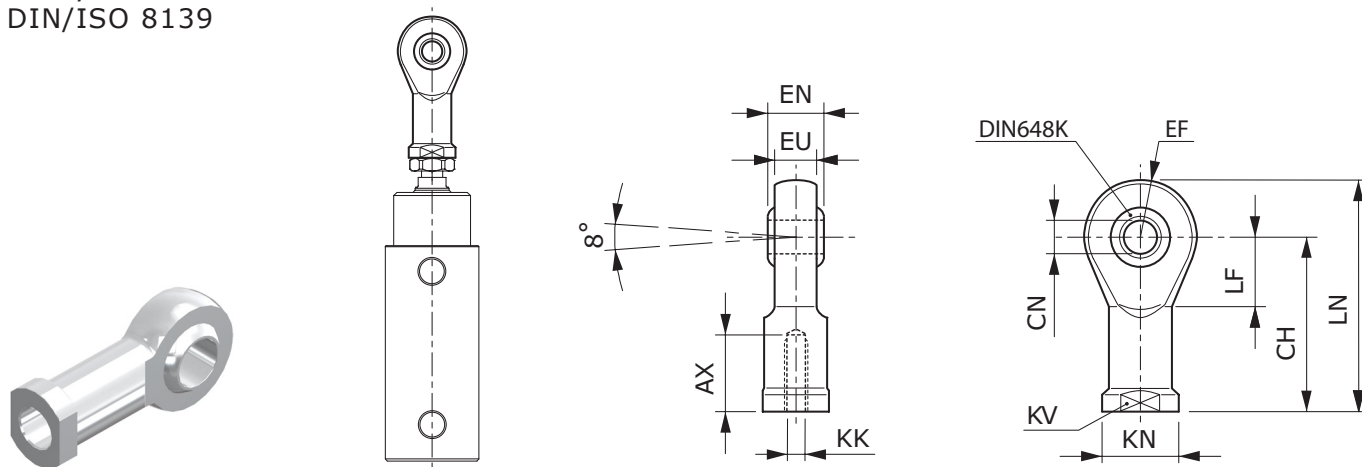
| Cyl.Ø | A* | BA | BE* | BF | E | EE* | KK* | KU | KX | KY | MM | RT | TG | VF | W | ZH | rep.sæt |
|-------|----|-----|---------|----|-----|-------|----------|----|----|------|-----|-----|-------|------|----|-----|----------|
| 32 | 22 | Ø30 | M30x1,5 | 22 | 44 | G1/8" | M10x1,25 | 10 | 17 | 5 | Ø12 | M6 | 32,5 | 23,0 | 26 | 120 | U1903232 |
| 40 | 24 | Ø35 | M36,1,5 | 25 | 53 | G1/4" | M12x1,25 | 13 | 19 | 6 | Ø16 | M6 | 38,0 | 28,0 | 30 | 135 | U1904032 |
| 50 | 32 | Ø40 | M42x1,5 | 28 | 65 | G1/4" | M16x1,50 | 17 | 24 | 6 | Ø20 | M8 | 46,5 | 26,5 | 37 | 143 | U1905032 |
| 63 | 32 | Ø40 | M42x1,5 | 27 | 75 | G3/8" | M16x1,50 | 17 | 24 | 6 | Ø20 | M8 | 56,5 | 29,5 | 37 | 158 | U1906332 |
| 80 | 40 | Ø45 | M55x1,5 | 35 | 95 | G3/8" | M20x1,50 | 22 | 30 | 9 | Ø25 | M10 | 72,0 | 31,0 | 46 | 174 | U1908032 |
| 100 | 40 | Ø55 | M55x1,5 | 35 | 115 | G1/2" | M20x1,50 | 22 | 30 | 9 | Ø25 | M10 | 89,0 | 31,0 | 51 | 189 | U1910032 |
| 125 | 54 | Ø60 | M60x2,0 | 45 | 140 | G1/2" | M27x2,00 | 27 | 41 | 13,5 | Ø32 | M12 | 110,0 | 39,0 | 65 | 225 | U1912532 |

* = DIN/ISO norm. mål.

Tilbehør til stempelstang

Sfærisk ledøje

Rustfast stål AISI 304
for cylindre Ø12 - Ø125
DIN/ISO 8139

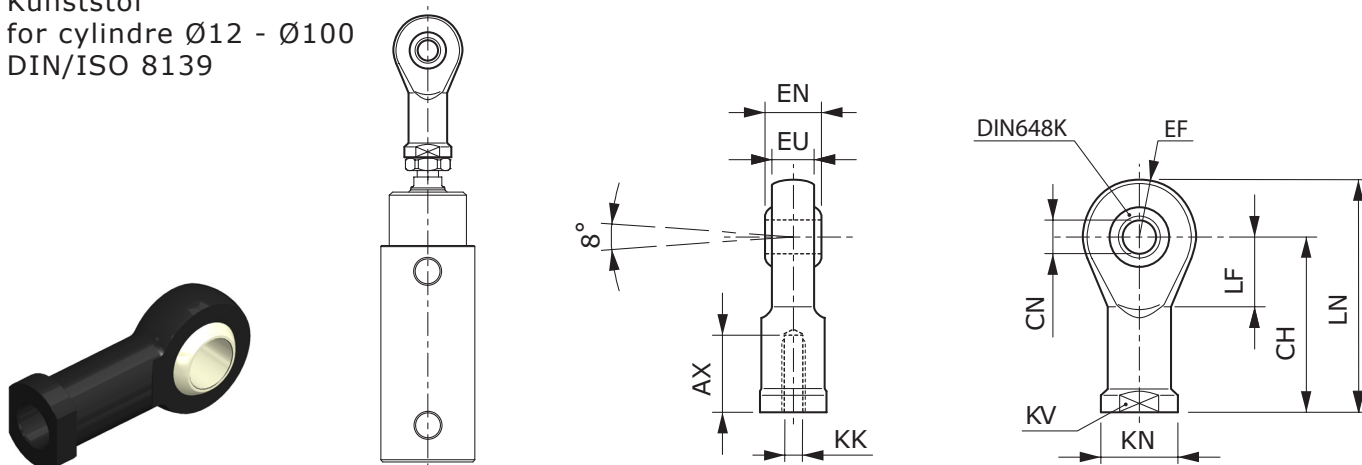


| Cyl.Ø | AX* | CH | CN* | EF* | EN* | EU | KK* | KN | KV | LF* | LN | kg | best.nr. |
|--------|-----|-----|-----|-----|-----|-------|----------|----|----|-----|-----|-------|----------|
| 12/16 | 12 | 30 | Ø6 | 10 | 9 | 6,75 | M6 | 13 | 11 | 11 | 40 | 0,020 | U1901427 |
| 20 | 16 | 36 | Ø8 | 12 | 12 | 9,00 | M8 | 16 | 14 | 13 | 48 | 0,045 | U1902027 |
| 25/32 | 20 | 43 | Ø10 | 14 | 14 | 10,50 | M10x1,25 | 19 | 17 | 15 | 57 | 0,061 | U1903027 |
| 40 | 22 | 50 | Ø12 | 16 | 16 | 12,00 | M12x1,25 | 22 | 19 | 17 | 66 | 0,092 | U1904027 |
| 50/63 | 28 | 64 | Ø16 | 21 | 21 | 15,00 | M16x1,50 | 27 | 22 | 22 | 85 | 0,179 | U1905927 |
| 80/100 | 33 | 77 | Ø20 | 25 | 25 | 18,00 | M20x1,50 | 34 | 30 | 26 | 102 | 0,330 | U1909027 |
| 125 | 51 | 110 | Ø30 | 35 | 37 | 25,00 | M27x2,00 | 50 | 41 | 36 | 145 | 1,166 | U1912527 |

* DIN/ISO norm. mål.

Sfærisk ledøje

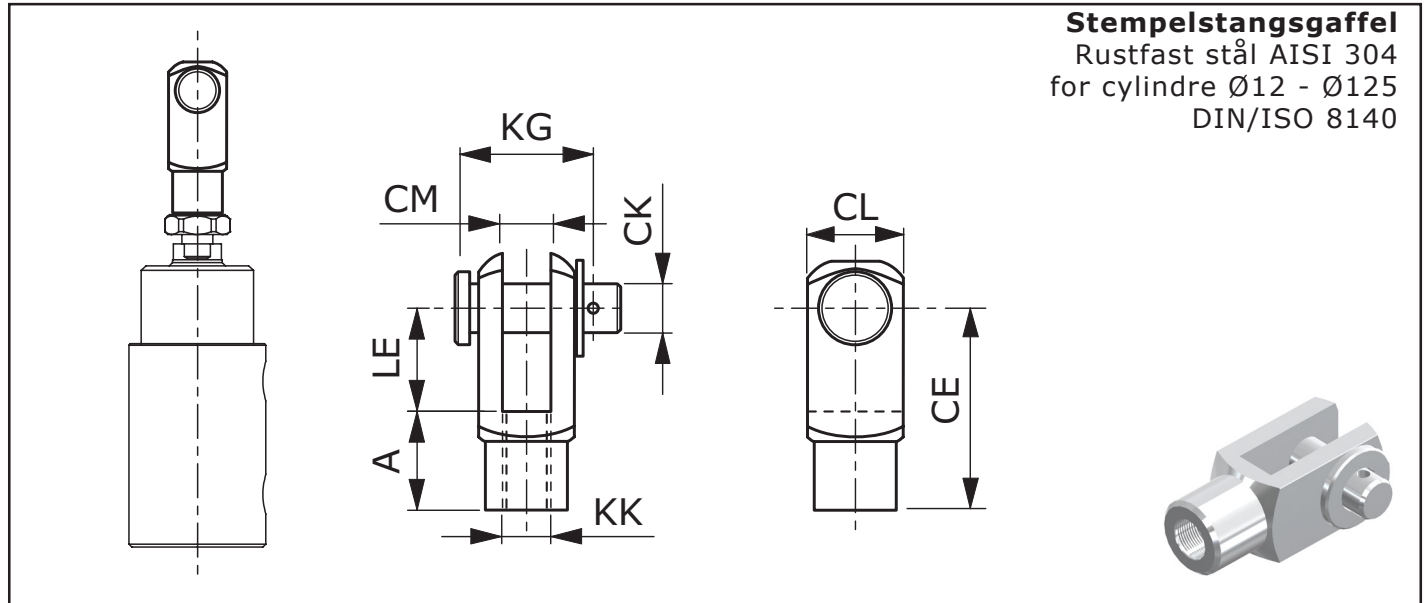
Kunststof
for cylindre Ø12 - Ø100
DIN/ISO 8139



| Cyl.Ø | AX* | CH | CN* | EF* | EN* | EU | KK* | KN | KV | LF* | LN | kg | best.nr. |
|--------|-----|----|-----|-----|-----|------|----------|----|----|-----|-----|-------|----------|
| 12/16 | 12 | 30 | Ø6 | 10 | 9 | 7,0 | M6 | 13 | 11 | 10 | 40 | 0,020 | U1901429 |
| 20 | 16 | 36 | Ø8 | 12 | 12 | 9,0 | M8 | 16 | 14 | 12 | 48 | 0,045 | U1902029 |
| 25/32 | 20 | 43 | Ø10 | 14 | 14 | 10,5 | M10x1,25 | 19 | 17 | 14 | 57 | 0,061 | U1903029 |
| 40 | 22 | 50 | Ø12 | 16 | 16 | 12,0 | M12x1,25 | 22 | 19 | 16 | 66 | 0,092 | U1904029 |
| 50/63 | 28 | 64 | Ø16 | 21 | 21 | 15,0 | M16x1,50 | 27 | 22 | 21 | 85 | 0,179 | U1905929 |
| 80/100 | 33 | 77 | Ø20 | 25 | 25 | 18,0 | M20x1,50 | 34 | 30 | 25 | 102 | 0,330 | U1909029 |

* DIN/ISO norm. mål.

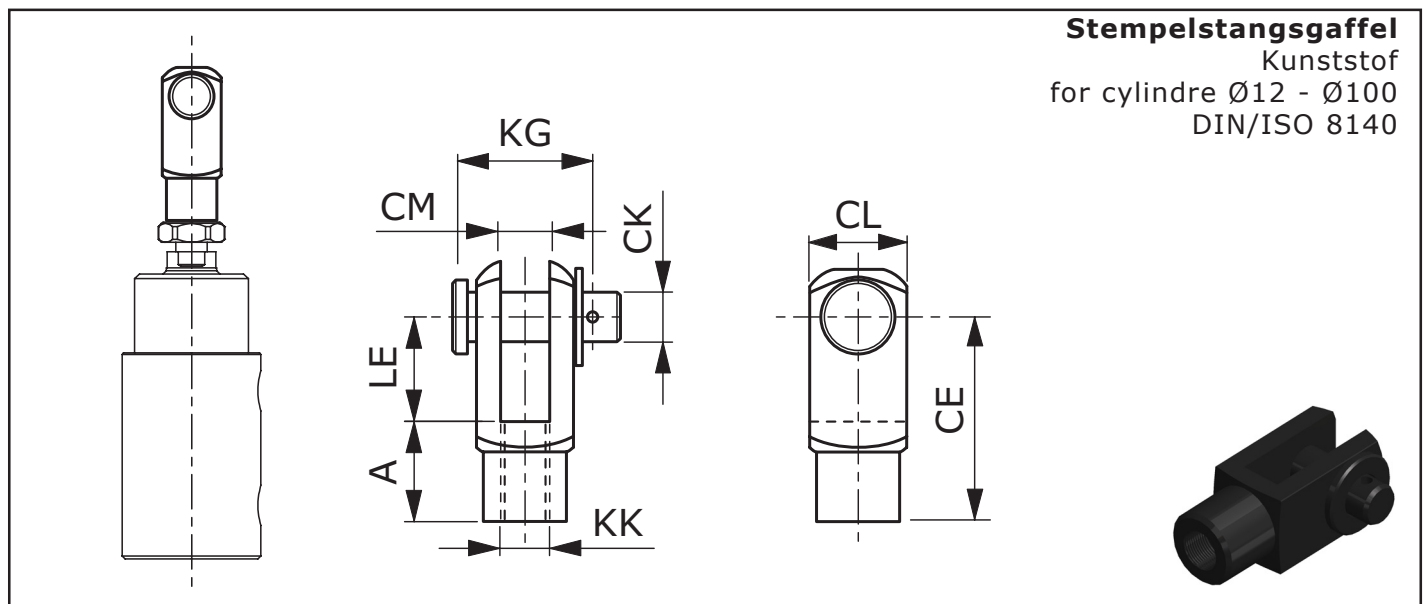
Tilbehør til stempelstang



Stempelstangsgaffel
Rustfast stål AISI 304
for cylindre Ø12 - Ø125
DIN/ISO 8140

| Cyl.Ø | A* | CE* | CK* | CL* | CM* | KG | KK* | LE* | kg | best.nr. |
|--------|----|-----|-----|-----|-----|------|----------|-----|-------|----------|
| 12/16 | 12 | 24 | 6 | 12 | 6 | 16,0 | M6 | 12 | 0,025 | U1901423 |
| 20 | 16 | 32 | 8 | 16 | 8 | 22,0 | M8 | 16 | 0,049 | U1902023 |
| 25/32 | 20 | 40 | 10 | 20 | 10 | 26,0 | M10x1,25 | 20 | 0,095 | U1903023 |
| 40 | 24 | 48 | 12 | 24 | 12 | 31,5 | M12x1,25 | 24 | 0,160 | U1904023 |
| 50/63 | 32 | 64 | 16 | 32 | 16 | 40,5 | M16x1,50 | 32 | 0,355 | U1905923 |
| 80/100 | 40 | 80 | 20 | 40 | 20 | 50,0 | M20x1,50 | 40 | 0,726 | U1909023 |
| 125 | 56 | 110 | 30 | 55 | 30 | 63,0 | M27x2,00 | 54 | 1,602 | U1912523 |

* DIN/ISO norm. mål.



Stempelstangsgaffel
Kunststof
for cylindre Ø12 - Ø100
DIN/ISO 8140

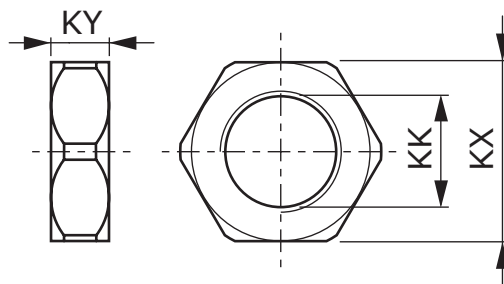
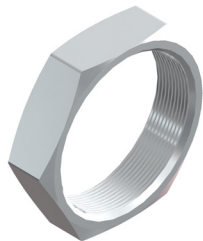
| Cyl.Ø | A* | CE* | CK* | CL* | CM* | KG | KK* | LE* | kg | best.nr. |
|--------|----|-----|-----|-----|-----|------|----------|-----|-------|----------|
| 12/16 | 12 | 24 | 6 | 12 | 6 | 16,0 | M6 | 12 | 0,025 | U1901424 |
| 20 | 16 | 32 | 8 | 16 | 8 | 22,0 | M8 | 16 | 0,049 | U1902024 |
| 25/32 | 20 | 40 | 10 | 20 | 10 | 26,0 | M10x1,25 | 20 | 0,095 | U1903024 |
| 40 | 24 | 48 | 12 | 24 | 12 | 31,5 | M12x1,25 | 24 | 0,160 | U1904024 |
| 50/63 | 32 | 64 | 16 | 32 | 16 | 40,5 | M16x1,50 | 32 | 0,355 | U1905924 |
| 80/100 | 40 | 80 | 20 | 40 | 20 | 50,0 | M20x1,50 | 40 | 0,726 | U1909024 |

* DIN/ISO norm. mål.

Tilbehør til stempelstang

Halsmøtrik

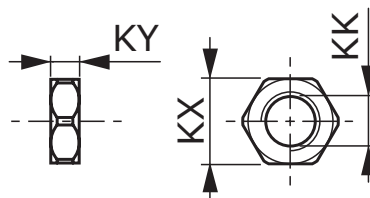
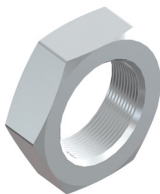
Rustfast stål AISI 304
for cylindre Ø12 - Ø125



| Cyl.Ø | KK | KX | KY | kg | best.nr. |
|--------|---------|----|----|-------|----------|
| 12/16 | M16x1,5 | 24 | 8 | 0,018 | U1901402 |
| 20/25 | M22x1,5 | 27 | 8 | 0,018 | U1902502 |
| 32 | M30x1,5 | 36 | 8 | 0,030 | U1903202 |
| 40 | M36x1,5 | 46 | 8 | 0,055 | U1904002 |
| 50/63 | M42x1,5 | 55 | 8 | 0,110 | U1905002 |
| 80/100 | M55x1,5 | 70 | 12 | 0,180 | U1909002 |
| 125 | M60x2,0 | 90 | 12 | 0,500 | U1912502 |

Stempelstangsmøtrik

Rustfast stål AISI 304
for cylindre Ø12 - Ø125

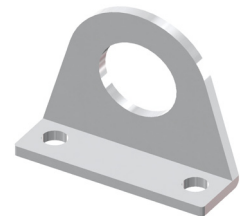
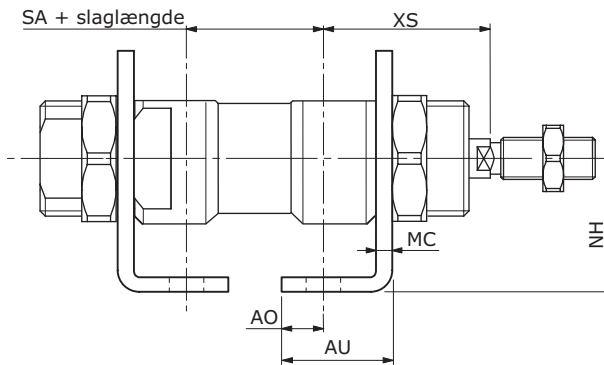
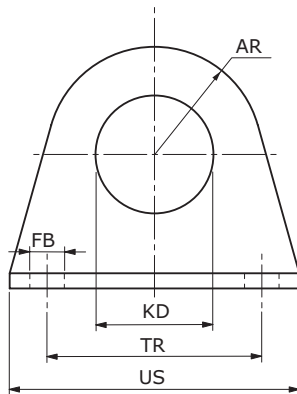


| Cyl.Ø | KK | KX | KY | kg | best.nr. |
|--------|----------|----|------|-------|----------|
| 12/16 | M6 | 10 | 3,5 | 0,005 | U1901430 |
| 20 | M8 | 13 | 4,0 | 0,008 | U1902030 |
| 25/32 | M10x1,25 | 17 | 5,0 | 0,010 | U1903030 |
| 40 | M12x1,25 | 19 | 6,0 | 0,012 | U1904030 |
| 50/63 | M16x1,50 | 24 | 8,0 | 0,017 | U1905930 |
| 80/100 | M20x1,50 | 30 | 9,0 | 0,030 | U1909030 |
| 125 | M27x2,00 | 41 | 13,5 | 0,108 | U1912530 |

Tilbehør til cylinder

Fodbeslag

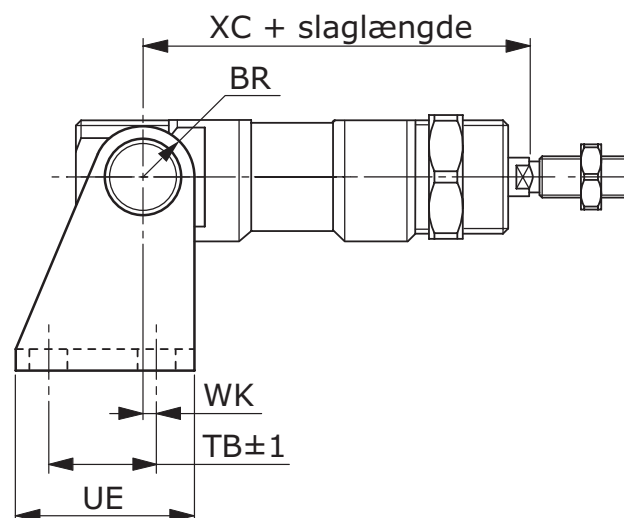
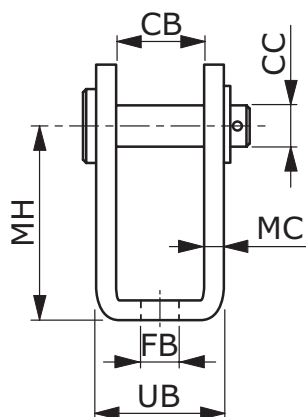
Rustfast stål AISI 304
for cylindre Ø12 - Ø25
DIN/ISO 6432



| Cyl.Ø | AO | AR | AU | FB | KD | MC | NH | TR | US | XS | SA | kg | best.nr. |
|-------|----|----|----|-----|------|----|----|----|----|----|----|-------|----------|
| 12 | 6 | 13 | 14 | 5,5 | 16,1 | 3 | 20 | 32 | 42 | 32 | 31 | 0,095 | U1901407 |
| 16 | 6 | 13 | 14 | 5,5 | 16,1 | 3 | 20 | 32 | 42 | 32 | 37 | 0,090 | U1901407 |
| 20 | 8 | 20 | 17 | 6,6 | 22,1 | 3 | 25 | 40 | 54 | 36 | 43 | 0,090 | U1902307 |
| 25 | 8 | 20 | 17 | 6,6 | 22,1 | 3 | 25 | 40 | 54 | 40 | 47 | 0,090 | U1902307 |

Drejebeslag 90°

Rustfast stål AISI 304
for cylindre Ø12 - Ø25
DIN/ISO 6432

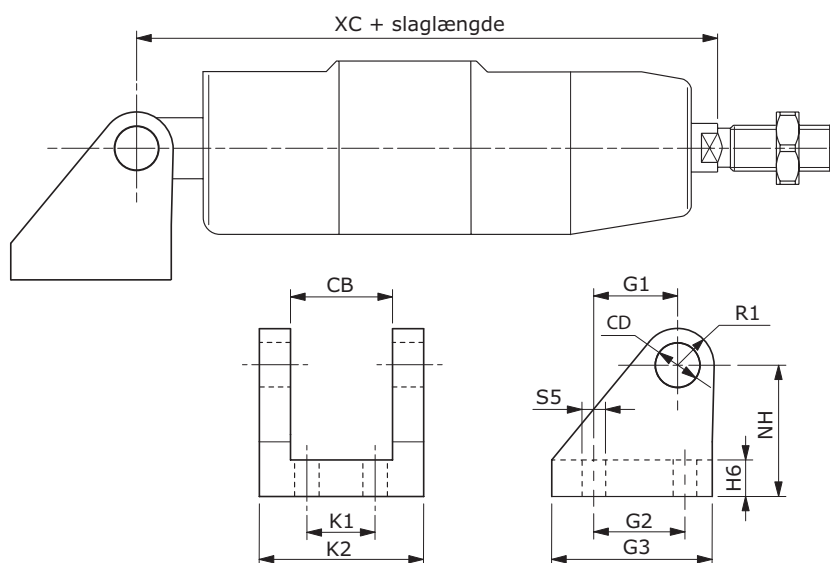


| Cyl.Ø | BR | CB | CC | FB | MC | MH | TB | UB | UE | WK | XC | kg | best.nr. |
|-------|----|------|----|------|----|----|----|------|----|----|-----|-------|----------|
| 12 | 7 | 12,1 | Ø6 | Ø5,5 | 3 | 27 | 15 | 18,1 | 25 | 2 | 75 | 0,038 | U1901403 |
| 16 | 7 | 12,1 | Ø6 | Ø5,5 | 3 | 27 | 15 | 18,1 | 25 | 2 | 82 | 0,038 | U1901403 |
| 20 | 10 | 16,1 | Ø8 | Ø6,6 | 4 | 30 | 20 | 24,1 | 32 | 4 | 95 | 0,078 | U1902303 |
| 25 | 10 | 16,1 | Ø8 | Ø6,6 | 4 | 30 | 20 | 24,1 | 32 | 4 | 104 | 0,078 | U1902303 |

Tilbehør til cylinder

Drejebeslag 90°

Rustfast stål AISI 304
for cylindre Ø32 - Ø125
VDMA 15552 (24562)
DIN/ISO 6431
Incl. montageskruer

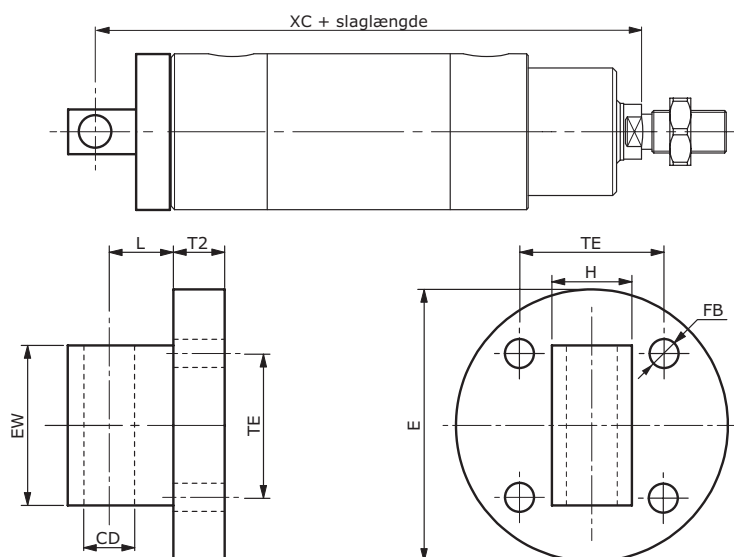
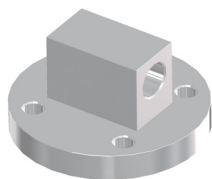


| Cyl. Ø | CB* | CD* | G1 | G2 | G3 | H6 | NH* | K1 | K2 | R1 | S5 | XC | kg | best.nr. |
|--------|-----|-----|----|----|----|----|-----|----|-----|----|------|-----|-------|----------|
| 32 | 26 | 10 | 17 | 20 | 35 | 8 | 32 | 15 | 35 | 8 | Ø5,5 | 145 | 0,160 | U1903203 |
| 40 | 28 | 12 | 23 | 25 | 44 | 10 | 36 | 15 | 45 | 10 | Ø6,5 | 160 | 0,221 | U1904003 |
| 50 | 32 | 12 | 27 | 30 | 50 | 10 | 45 | 20 | 50 | 10 | Ø6,5 | 170 | 0,412 | U1905003 |
| 63 | 40 | 16 | 27 | 30 | 50 | 10 | 50 | 25 | 60 | 13 | Ø6,5 | 190 | 0,422 | U1906303 |
| 80 | 50 | 16 | 35 | 35 | 60 | 10 | 55 | 32 | 70 | 13 | Ø8,5 | 214 | 0,890 | U1908003 |
| 100 | 60 | 20 | 43 | 45 | 70 | 10 | 65 | 38 | 80 | 15 | Ø8,5 | 230 | 1,210 | U1910003 |
| 125 | 70 | 20 | 50 | 55 | 80 | 15 | 80 | 50 | 100 | 18 | Ø8,5 | 275 | 1,700 | U1912503 |

* DIN/ISO norm. mål.

Drejebeslag lige

Rustfast stål AISI 304
for cylindre Ø80 - Ø125
DIN/ISO 6431
Incl. montageskruer



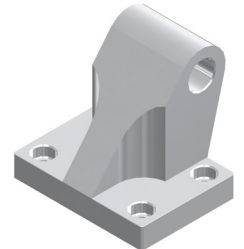
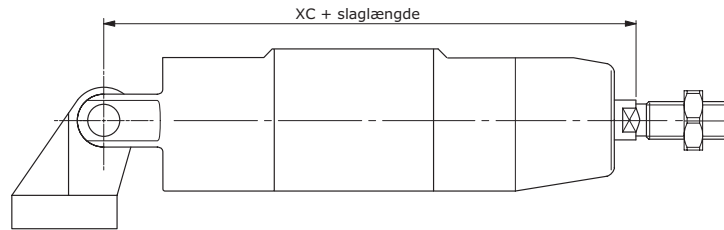
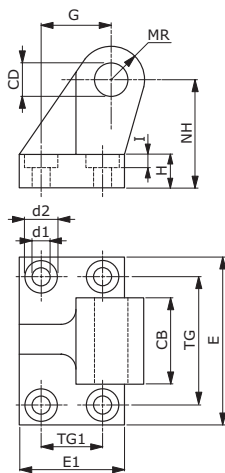
| Cyl. Ø | CD* | E | EW* | FB | H | L min. | TE | T2 | XC | kg | best.nr. |
|--------|-----|-----|-----|-------|----|--------|----|----|-----|------|----------|
| 80 | Ø16 | 85 | 50 | Ø9,0 | 25 | 20 | 45 | 16 | 214 | 0,59 | U1908004 |
| 100 | Ø20 | 105 | 60 | Ø11,0 | 30 | 25 | 55 | 16 | 230 | 0,88 | U1910004 |
| 125 | Ø25 | 130 | 70 | Ø13,5 | 40 | 30 | 70 | 20 | 295 | 1,30 | U1912504 |

* DIN/ISO norm. mål.

Tilbehør til cylinder

Drejebeslag 90°, glat overflade

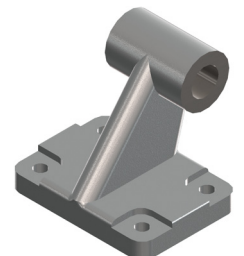
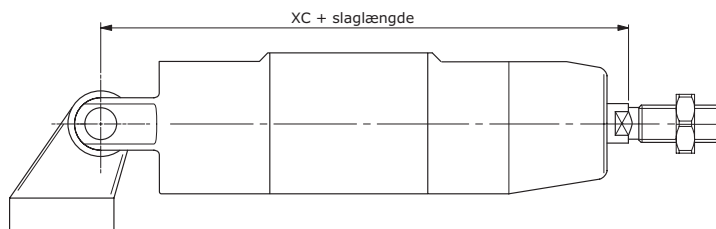
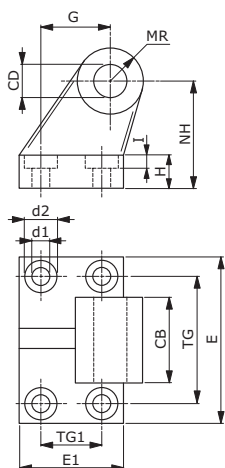
Rustfast stål AISI 304
for cylindre Ø32 - Ø125
VDMA 15552 (24562)
incl. montageskruer



| Cyl. Ø | CB | CD | d1 | d2 | E | E1 | G | I | H | MR | NH | TG | TG1 | XC | kg | best.nr. |
|--------|----|-----|-------|-----|-----|----|----|------|----|------|----|----|-----|-----|------|----------|
| 32 | 26 | Ø10 | Ø5,5 | Ø10 | 51 | 31 | 21 | 4,0 | 10 | 10,0 | 32 | 38 | 18 | 142 | 0,17 | U1903213 |
| 40 | 28 | Ø12 | Ø5,5 | Ø10 | 56 | 35 | 24 | 4,5 | 10 | 12,0 | 36 | 41 | 22 | 160 | 0,25 | U1904013 |
| 50 | 32 | Ø12 | Ø6,6 | Ø11 | 65 | 45 | 33 | 4,0 | 11 | 12,5 | 45 | 50 | 30 | 170 | 0,45 | U1905013 |
| 63 | 40 | Ø16 | Ø9,0 | Ø14 | 67 | 50 | 37 | 4,5 | 12 | 15,0 | 50 | 52 | 35 | 190 | 0,60 | U1906313 |
| 80 | 50 | Ø16 | Ø11,0 | Ø18 | 86 | 60 | 47 | 6,0 | 14 | 15,0 | 63 | 66 | 40 | 210 | 1,00 | U1908013 |
| 100 | 60 | Ø20 | Ø11,0 | Ø18 | 96 | 70 | 55 | 6,0 | 15 | 19,0 | 71 | 76 | 50 | 230 | 1,60 | U1910013 |
| 125 | 70 | Ø20 | Ø14,0 | Ø20 | 124 | 90 | 70 | 10,0 | 20 | 22,5 | 90 | 94 | 60 | 275 | 3,00 | U1912513 |

Drejebeslag 90°, mat overflade

Rustfast stål AISI 304
for cylindre Ø32 - Ø100
VDMA 15552 (24562)
incl. montageskruer

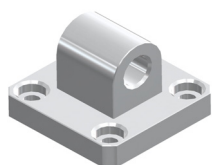
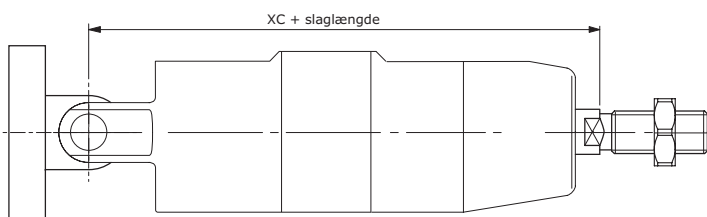
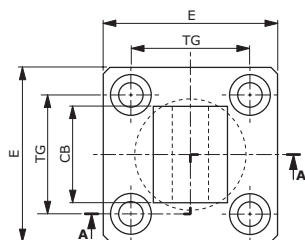
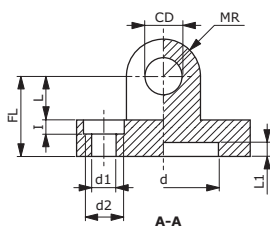


| Cyl. Ø | CB | CD | d1 | d2 | E | E1 | G | I | H | MR | NH | TG | TG1 | XC | kg | best.nr. |
|--------|----|-----|-------|-----|----|----|----|-----|----|------|----|----|-----|-----|------|-----------|
| 32 | 26 | Ø10 | Ø5,5 | Ø10 | 51 | 31 | 21 | 4,0 | 10 | 10,0 | 32 | 38 | 18 | 142 | 0,17 | U1903213E |
| 40 | 28 | Ø12 | Ø5,5 | Ø10 | 56 | 35 | 24 | 4,5 | 10 | 12,0 | 36 | 41 | 22 | 160 | 0,25 | U1904013E |
| 50 | 32 | Ø12 | Ø6,6 | Ø11 | 65 | 45 | 33 | 4,0 | 11 | 12,5 | 45 | 50 | 30 | 170 | 0,45 | U1905013E |
| 63 | 40 | Ø16 | Ø9,0 | Ø14 | 67 | 50 | 37 | 4,5 | 12 | 15,0 | 50 | 52 | 35 | 190 | 0,60 | U1906313E |
| 80 | 50 | Ø16 | Ø11,0 | Ø18 | 86 | 60 | 47 | 6,0 | 14 | 15,0 | 63 | 66 | 40 | 210 | 1,00 | U1908013E |
| 100 | 60 | Ø20 | Ø11,0 | Ø18 | 96 | 70 | 55 | 6,0 | 15 | 19,0 | 71 | 76 | 50 | 230 | 1,60 | U1910013E |

Tilbehør til cylinder

Drejebeslag, lige og glat overflade

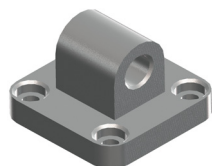
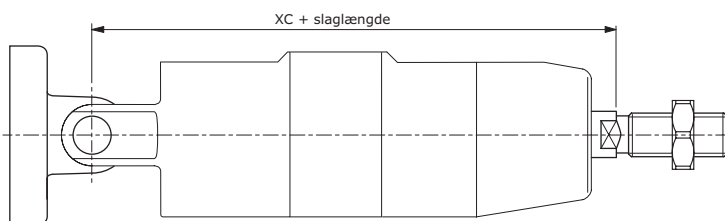
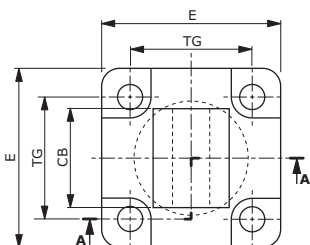
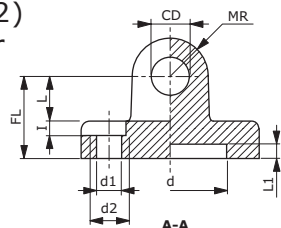
Rustfast stål AISI 304
for cylindre Ø32 - Ø125
VDMA 15552 (24562)
Incl. montageskruer



| Cyl. Ø | CB | CD | d | d1 | d2 | E | FL | I | L | L1 | MR | TG | XC | kg | best.nr. |
|--------|----|----|----|------|----|-----|----|------|----|------|----|-------|-----|------|----------|
| 32 | 26 | 10 | 30 | 6,6 | 11 | 47 | 22 | 4,0 | 12 | 4,0 | 10 | 32,5 | 142 | 0,15 | U1903212 |
| 40 | 28 | 12 | 35 | 6,6 | 11 | 53 | 25 | 4,5 | 15 | 6,0 | 12 | 38,0 | 160 | 0,25 | U1904012 |
| 50 | 32 | 12 | 40 | 9,0 | 15 | 65 | 27 | 4,0 | 16 | 7,0 | 12 | 46,0 | 170 | 0,40 | U1905012 |
| 63 | 40 | 16 | 45 | 9,0 | 15 | 75 | 32 | 4,5 | 20 | 7,0 | 15 | 56,5 | 190 | 0,55 | U1906312 |
| 80 | 50 | 16 | 45 | 11,0 | 18 | 95 | 36 | 6,0 | 20 | 10,0 | 16 | 72,0 | 210 | 1,00 | U1908012 |
| 100 | 60 | 20 | 55 | 11,0 | 18 | 115 | 41 | 6,0 | 25 | 8,5 | 20 | 89,0 | 230 | 1,60 | U1910012 |
| 125 | 70 | 25 | 60 | 14,0 | 20 | 140 | 50 | 10,0 | 30 | 7,0 | 26 | 110,0 | 275 | 4,50 | U1912512 |

Drejebeslag, lige og mat overflade

Rustfast stål AISI 304
for cylindre Ø32 - Ø100
VDMA 15552 (24562)
Incl. montageskruer

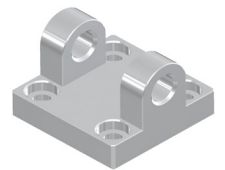
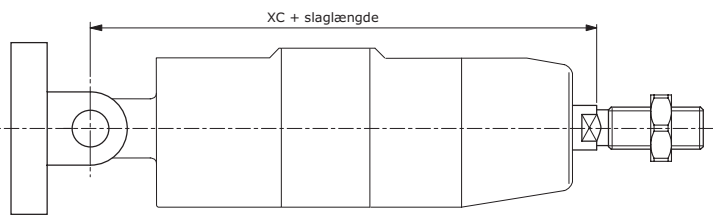
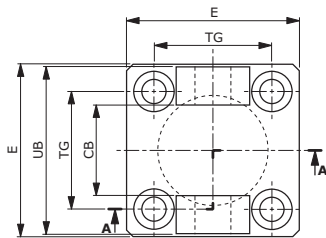
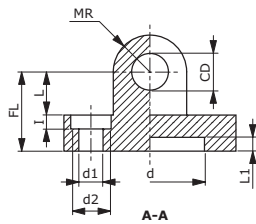


| Cyl. Ø | CB | CD | d | d1 | d2 | E | FL | I | L | L1 | MR | TG | XC | kg | best.nr. |
|--------|----|----|----|------|----|-----|----|-----|----|----|----|------|-----|------|-----------|
| 32 | 26 | 10 | 30 | 6,6 | 11 | 46 | 22 | 4,0 | 12 | 5 | 10 | 32,5 | 142 | 0,15 | U1903212E |
| 40 | 28 | 12 | 35 | 6,6 | 11 | 56 | 25 | 4,5 | 15 | 5 | 12 | 38,0 | 160 | 0,25 | U1904012E |
| 50 | 32 | 12 | 40 | 9,0 | 15 | 65 | 27 | 4,0 | 16 | 5 | 12 | 46,0 | 170 | 0,40 | U1905012E |
| 63 | 40 | 16 | 45 | 9,0 | 15 | 76 | 32 | 5,5 | 20 | 5 | 15 | 56,5 | 190 | 0,55 | U1906312E |
| 80 | 50 | 16 | 45 | 11,0 | 18 | 96 | 36 | 4,0 | 20 | 5 | 16 | 72,0 | 210 | 1,00 | U1908012E |
| 100 | 60 | 20 | 55 | 11,0 | 18 | 116 | 41 | 5,5 | 25 | 5 | 20 | 89,0 | 230 | 1,60 | U1910012E |

Tilbehør til cylinder

Gaffelbeslag, glat overflade

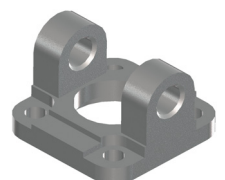
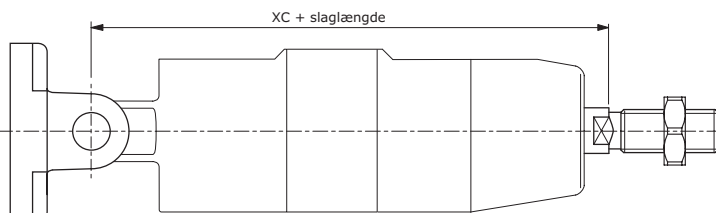
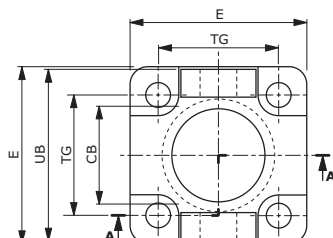
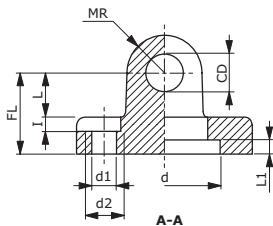
Rustfast stål AISI 304
for cylindre Ø32 - Ø125
VDMA 15552 (24562)
Incl. montageskruer



| Cyl. Ø | CB | CD | d | d1 | d2 | E | FL | I | L | L1 | MR | TG | UB | XC | kg | best.nr. |
|--------|----|----|----|------|----|-----|----|------|----|------|----|-------|-----|-----|------|----------|
| 32 | 26 | 10 | 30 | 6,6 | 11 | 47 | 22 | 4,0 | 12 | 4,0 | 10 | 32,5 | 47 | 142 | 0,15 | U1903214 |
| 40 | 28 | 12 | 35 | 6,6 | 11 | 53 | 25 | 4,5 | 15 | 6,0 | 12 | 38,0 | 53 | 160 | 0,25 | U1904014 |
| 50 | 32 | 12 | 40 | 9,0 | 15 | 65 | 27 | 4,0 | 16 | 7,0 | 12 | 46,0 | 57 | 170 | 0,40 | U1905014 |
| 63 | 40 | 16 | 45 | 9,0 | 15 | 75 | 32 | 4,5 | 20 | 7,0 | 15 | 56,5 | 70 | 190 | 0,55 | U1906314 |
| 80 | 50 | 16 | 45 | 11,0 | 18 | 95 | 36 | 6,0 | 20 | 10,0 | 16 | 72,0 | 90 | 210 | 1,00 | U1908014 |
| 100 | 60 | 20 | 55 | 11,0 | 18 | 115 | 41 | 6,0 | 25 | 8,5 | 20 | 89,0 | 110 | 230 | 1,60 | U1910014 |
| 125 | 70 | 25 | 60 | 14,0 | 20 | 140 | 50 | 10,0 | 30 | 7,0 | 26 | 110,0 | 130 | 275 | 4,50 | U1912514 |

Gaffelbeslag, mat overflade

Rustfast stål AISI 304
for cylindre Ø32 - Ø100
VDMA 15552 (24562)
Incl. montageskruer

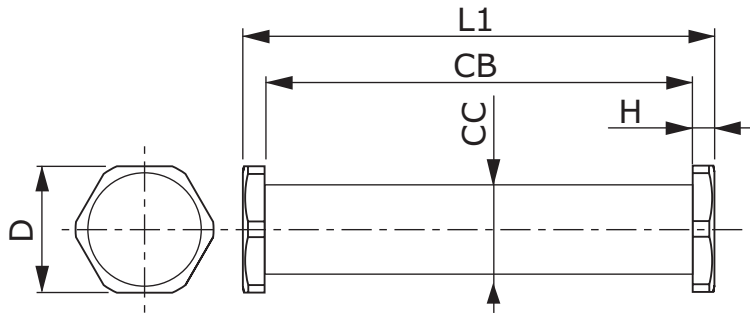


| Cyl. Ø | CB | CD | d | d1 | d2 | E | FL | I | L | L1 | MR | TG | UB | XC | kg | best.nr. |
|--------|----|----|----|------|----|-----|----|-----|----|----|----|------|-----|-----|------|-----------|
| 32 | 26 | 10 | 30 | 6,6 | 11 | 48 | 22 | 4,0 | 12 | 5 | 10 | 32,5 | 47 | 142 | 0,15 | U1903214E |
| 40 | 28 | 12 | 35 | 6,6 | 11 | 54 | 25 | 4,5 | 15 | 5 | 12 | 38,0 | 53 | 160 | 0,25 | U1904014E |
| 50 | 32 | 12 | 40 | 9,0 | 15 | 66 | 27 | 4,0 | 16 | 5 | 12 | 46,0 | 57 | 170 | 0,40 | U1905014E |
| 63 | 40 | 16 | 45 | 9,0 | 15 | 76 | 32 | 5,5 | 20 | 5 | 15 | 56,5 | 70 | 190 | 0,55 | U1906314E |
| 80 | 50 | 16 | 45 | 11,0 | 18 | 96 | 36 | 4,0 | 20 | - | 16 | 72,0 | 90 | 210 | 1,00 | U1908014E |
| 100 | 60 | 20 | 55 | 11,0 | 18 | 116 | 41 | 6,0 | 25 | - | 20 | 89,0 | 110 | 230 | 1,60 | U1910014E |

Tilbehør til cylinder

Bolt for drejebeslag

Rustfast stål AISI 304
for cylindre Ø32 - Ø125
VDMA 24562

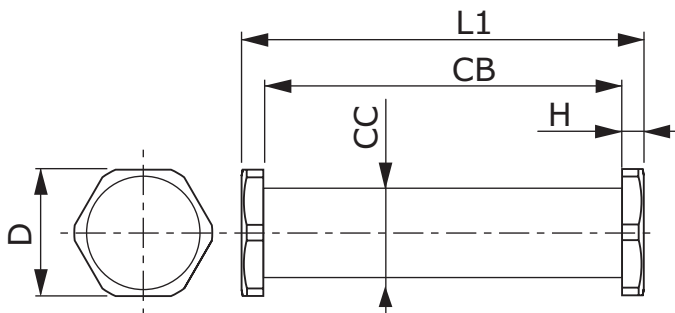


| Cyl. Ø | CB | CC | D | H | L1 | kg | best.nr. |
|--------|-----|----|------|---|-----|------|----------|
| 32 | 47 | 10 | 18,5 | 3 | 53 | 0,03 | U1903215 |
| 40 | 53 | 12 | 18,5 | 3 | 59 | 0,04 | U1904015 |
| 50 | 57 | 12 | 18,5 | 3 | 63 | 0,05 | U1905015 |
| 63 | 70 | 16 | 26,0 | 4 | 78 | 0,10 | U1906315 |
| 80 | 90 | 16 | 26,0 | 4 | 98 | 0,40 | U1908015 |
| 100 | 110 | 20 | 34,0 | 5 | 120 | 0,70 | U1910015 |
| 125 | 130 | 25 | 34,0 | 5 | 140 | 0,95 | U1912515 |

Bolt for montage

af beslag på baggavl nr. 18

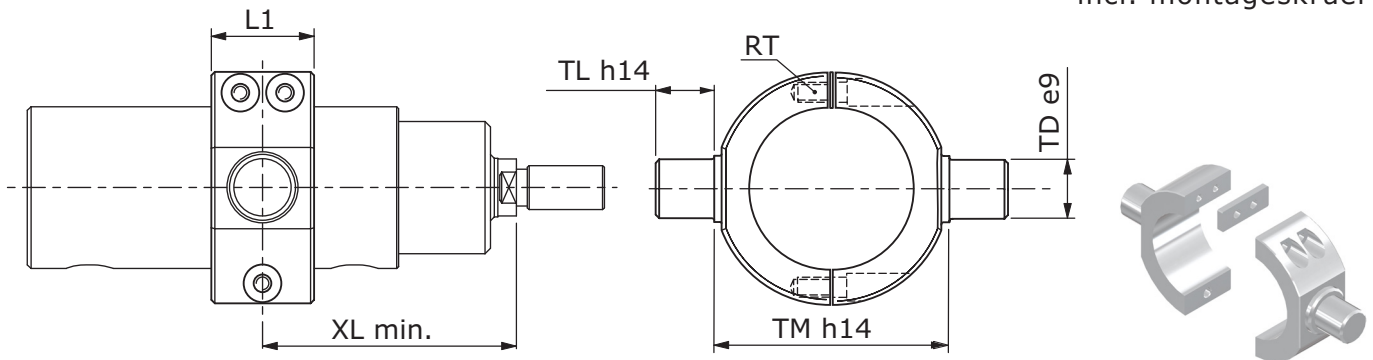
Rustfast stål AISI 304
for cylindre Ø32 - Ø125
DIN/ISO 6431



| Cyl. Ø | CB | CC | D | H | L1 | kg | best.nr. |
|--------|-----|----|------|---|-----|------|----------|
| 32 | 36 | 10 | 18,5 | 3 | 42 | 0,03 | U1903205 |
| 40 | 46 | 12 | 18,5 | 3 | 52 | 0,04 | U1904005 |
| 50 | 51 | 12 | 18,5 | 3 | 57 | 0,06 | U1905005 |
| 63 | 61 | 16 | 26,0 | 4 | 69 | 0,10 | U1906305 |
| 80 | 71 | 16 | 26,0 | 4 | 79 | 0,40 | U1908005 |
| 100 | 81 | 20 | 34,0 | 5 | 91 | 0,70 | U1910005 |
| 125 | 101 | 25 | 34,0 | 5 | 111 | 0,95 | U1912505 |

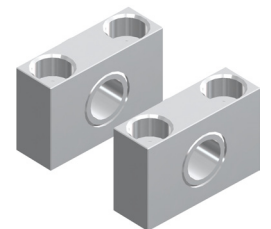
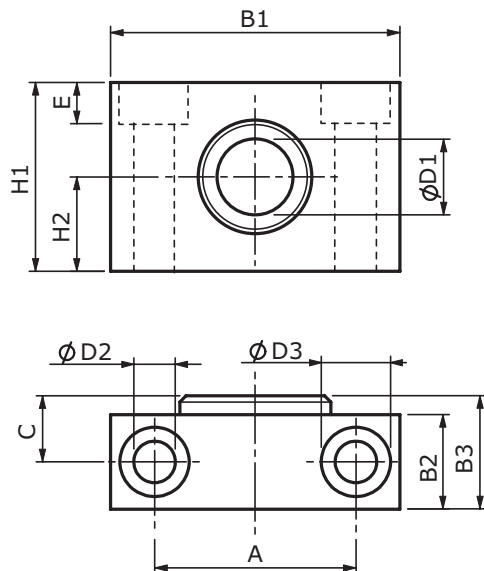
Tilbehør til cylinder

Central drejebeslag
Rustfast stål AISI 304
for cylindre Ø32 - Ø125
incl. montageskruer



| Cyl. Ø | L1 | RT | TD | TL | TM | XL min. | kg | best.nr. |
|--------|----|----|----|----|-----|---------|-------|----------|
| 32 | 22 | M5 | 12 | 12 | 50 | 60 | 0,204 | U1903217 |
| 40 | 28 | M5 | 16 | 16 | 63 | 72 | 0,366 | U1904017 |
| 50 | 28 | M5 | 16 | 16 | 75 | 79 | 0,373 | U1905017 |
| 63 | 35 | M5 | 20 | 20 | 90 | 83 | 0,760 | U1906317 |
| 80 | 35 | M6 | 20 | 20 | 110 | 99 | 0,900 | U1908017 |
| 100 | 46 | M6 | 25 | 25 | 132 | 104 | 1,400 | U1910017 |
| 125 | 46 | M6 | 25 | 25 | 160 | 136 | 1,700 | U1912517 |

Lejebuk for drejebeslag
Rustfast stål AISI 304
for cylindre Ø32 - Ø125
VDMA 15552 (24562)
leveres som sæt

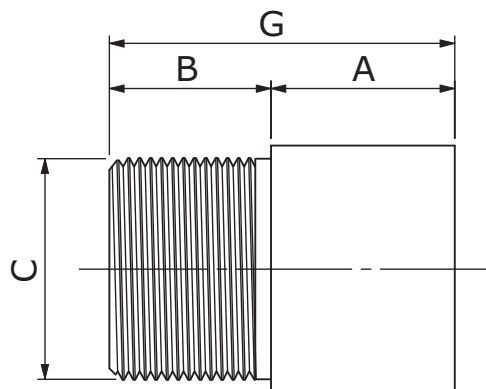
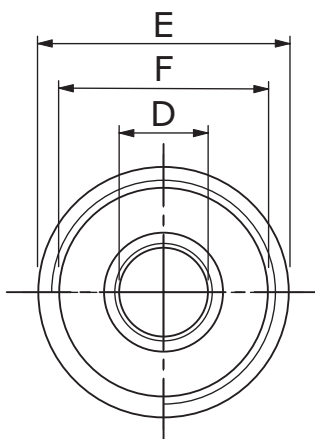


| Cyl. Ø | A | B1 | B2 | B3 | C | D1 | D2 | D3 | E | H1 | H2 | kg | best.nr. |
|--------|----|----|----|----|----|----|------|----|----|----|----|------|----------|
| 32 | 32 | 46 | 15 | 18 | 11 | 12 | 6,6 | 11 | 7 | 30 | 15 | 0,25 | U1903216 |
| 40 | 36 | 55 | 18 | 21 | 12 | 16 | 9,0 | 15 | 9 | 36 | 18 | 0,40 | U1904516 |
| 50 | 36 | 55 | 18 | 21 | 12 | 16 | 9,0 | 15 | 9 | 36 | 18 | 0,40 | U1904516 |
| 63 | 42 | 65 | 20 | 23 | 13 | 20 | 11,0 | 18 | 11 | 40 | 20 | 0,50 | U1907016 |
| 80 | 42 | 65 | 20 | 23 | 13 | 20 | 11,0 | 18 | 11 | 40 | 20 | 0,50 | U1907016 |
| 100 | 50 | 75 | 25 | 29 | 16 | 25 | 14,0 | 20 | 13 | 50 | 25 | 0,99 | U1911016 |
| 125 | 50 | 75 | 25 | 29 | 16 | 25 | 14,0 | 20 | 13 | 50 | 25 | 0,99 | U1911016 |

Tilbehør til cylinder

Adapter med gevind

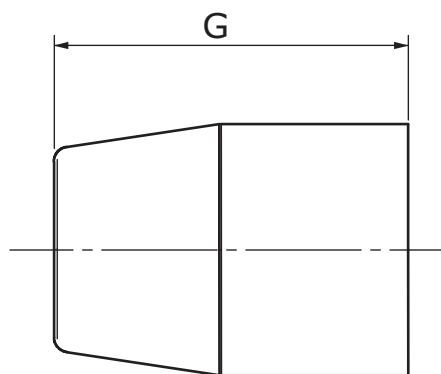
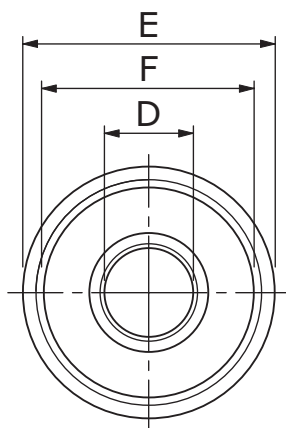
nr. A1
Rustfast stål AISI 304
for cylindre Ø25 - Ø125



| Cyl. Ø | A | B | C | D | E | F | G | kg | best.nr. | rep.sæt |
|--------|------|----|---------|-----|-------|---------|------|------|-------------|------------|
| 25 | 24,5 | 21 | M22x1,5 | Ø10 | 26,8 | M22x1,5 | 45,5 | 0,08 | U1902548-48 | U1902542-P |
| 32 | 25,0 | 22 | M30x1,5 | Ø12 | 33,6 | M30x1,5 | 47,0 | 0,15 | U1903248-48 | U1903242-P |
| 40 | 28,0 | 25 | M36x1,5 | Ø16 | 41,6 | M36x1,5 | 53,0 | 0,25 | U1904048-48 | U1904042-P |
| 50 | 30,0 | 27 | M42x1,5 | Ø20 | 52,4 | M42x1,5 | 57,0 | 0,40 | U1905048-48 | U1905042-P |
| 63 | 30,0 | 27 | M42x1,5 | Ø20 | 65,4 | M42x1,5 | 57,0 | 0,55 | U1906348-48 | U1906342-P |
| 80 | 40,0 | 35 | Ø55 | Ø25 | 86,0 | M55x1,5 | 75,0 | 1,00 | U1908048-48 | U1908042-P |
| 100 | 40,0 | 35 | Ø55 | Ø25 | 106,0 | M55x1,5 | 75,0 | 1,90 | U1910048-48 | U1910042-P |
| 125 | 50,0 | 45 | Ø60 | Ø32 | 132,0 | M60x2,0 | 95,0 | 4,50 | U1912548-48 | U1912542-P |

Adapter, glat

nr. A2
Rustfast stål AISI 304
for cylindre Ø32 - Ø125

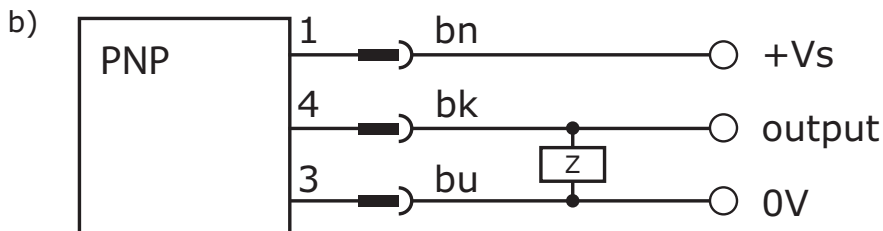
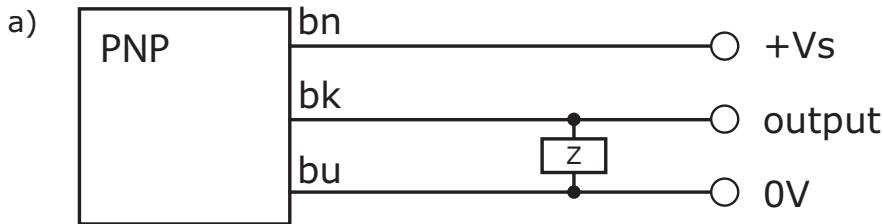


| Cyl. Ø | D | E | F | G | kg | best. nr. | best.nr. |
|--------|-----|-------|---------|----|------|-------------|------------|
| 32 | Ø12 | 33,6 | M30x1,5 | 47 | 0,16 | U1903249-48 | U1903242-P |
| 40 | Ø16 | 41,6 | M36x1,5 | 53 | 0,30 | U1904049-48 | U1904042-P |
| 50 | Ø20 | 52,4 | M42x1,5 | 57 | 0,45 | U1905049-48 | U1905042-P |
| 63 | Ø20 | 65,4 | M42x1,5 | 57 | 0,60 | U1906349-48 | U1906342-P |
| 80 | Ø25 | 86,0 | M55x1,5 | 75 | 1,10 | U1908049-48 | U1908042-P |
| 100 | Ø25 | 106,0 | M55x1,5 | 75 | 2,00 | U1910049-48 | U1910042-P |
| 125 | Ø32 | 132,0 | M60x2,0 | 95 | 5,00 | U1912549-48 | U1912542-P |

Reedkontakter og fittings

Elektroniske reedsensorer

Rustfast stål
IP 67
m/u kabel
UNIC® standard

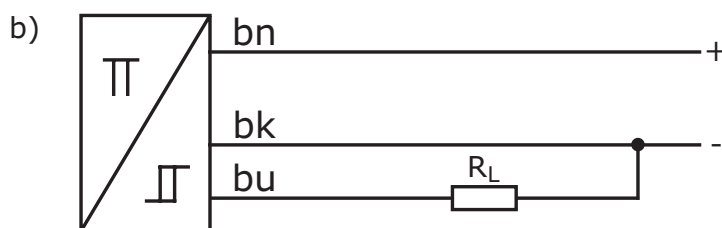
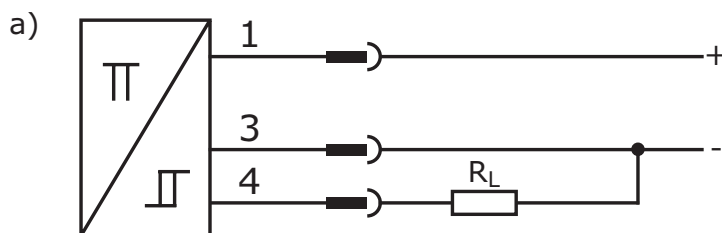


| Type | leder | spænding | strøm (I max.) | tilslutning | dimensioner | best.nr. |
|------|-------|--------------|----------------|-------------|-------------|-----------|
| a | 3 | 10 - 30 V DC | 200 mA DC | 6 m PUR | Ø9 x 20 mm | UMZR9A184 |
| b | 3 | 10 - 30 V DC | 200 mA DC | M8 | Ø9 x 28 mm | UMZR90179 |

Ledningsfarver: bn=brun (1), bk=sort (4) og bu=blå (3)

Elektroniske reedsensorer

Kunststof
IP 67
m/u kabel



| Type | leder | spænding | strøm (I max.) | kabel | stik | best.nr. |
|------|-------|--------------|----------------|-----------|------|---------------|
| a | 3 | 10 - 30 V DC | 100 mA DC | 0,3 m PUR | M8 | 0 830 100 489 |
| b | 3 | 10 - 30 V DC | 100 mA DC | 3 m PUR | - | 0 830 100 631 |
| b | 3 | 10 - 30 V DC | 100 mA DC | 5 m PUR | - | 0 830 100 632 |

Reedkontakter og fittings

Kabel

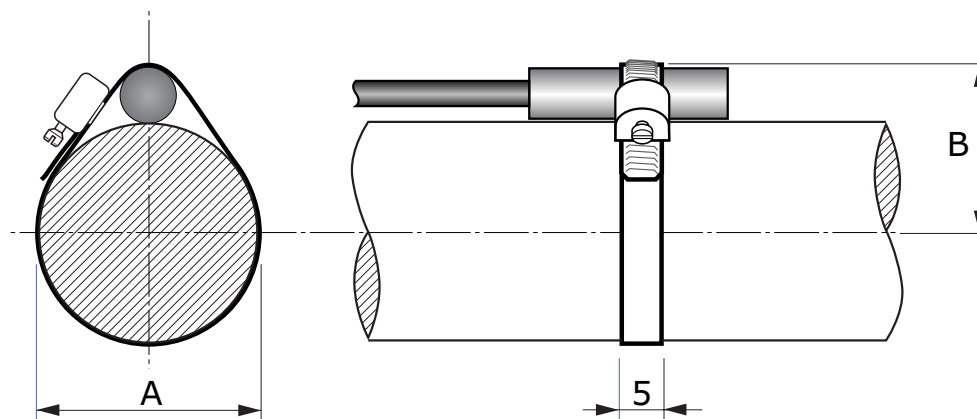
skruetilslutning M8
DIN 40050
IP 67



| Pol | Udførsel | ledningslængde | kg | best. nr. |
|---------|----------|----------------|-------|---------------|
| 3 polet | lige | 3 m PUR kabel | 0,088 | 1 834 484 166 |
| 3 polet | vinklet | 3 m PUR kabel | 0,087 | 1 834 484 167 |
| 3 polet | lige | 5 m PUR kabel | 0,142 | 1 834 484 168 |
| 3 polet | vinklet | 5 m PUR kabel | 0,143 | 1 834 484 169 |
| 3 polet | lige | 10 m PUR kabel | 0,273 | 1 834 484 247 |
| 3 polet | vinklet | 10 m PUR kabel | 0,274 | 1 834 484 248 |

Beslag for reedkontakter

rustfast stål AISI 304
for cylindre Ø12 - Ø125
UNIC® standard



| Cyl. Ø | A | B | best. nr. |
|--------|-----|----|-----------|
| 12 | 15 | 16 | U1900312 |
| 16 | 19 | 18 | U1900313 |
| 20 | 23 | 20 | U1900314 |
| 25 | 29 | 23 | U1900315 |
| 32 | 36 | 26 | U1900316 |
| 40 | 44 | 30 | U1900317 |
| 50 | 55 | 35 | U1900318 |
| 63 | 68 | 42 | U1900319 |
| 80 | 86 | 52 | U1900320 |
| 100 | 106 | 62 | U1900321 |
| 125 | 131 | 75 | U1900322 |



| Vinkel, vridbar, udv. gevind | | |
|------------------------------|--------|----------|
| gevind | slange | best.nr. |
| M5 | Ø4 | MX1604M5 |
| G $\frac{1}{8}$ " | Ø4 | MX160418 |
| | Ø6 | MX160618 |
| | Ø8 | MX160818 |
| G $\frac{1}{4}$ " | Ø6 | MX160614 |
| | Ø8 | MX160814 |



| Vinkel | |
|--------|----------|
| slange | best.nr. |
| Ø4 | MX280404 |
| Ø6 | MX280606 |
| Ø8 | MX280808 |
| Ø10 | MX281010 |
| Ø12 | MX281212 |



| T-stykke, vridbar, udv. gevind | | |
|--------------------------------|--------|----------|
| gevind | slange | best.nr. |
| M5 | Ø4 | MX2104M5 |
| G $\frac{1}{8}$ " | Ø4 | MX210418 |
| | Ø6 | MX210618 |
| | Ø8 | MX210818 |
| G $\frac{1}{4}$ " | Ø6 | MX210614 |
| | Ø8 | MX210814 |



| T-stykke | |
|----------|----------|
| slange | best.nr. |
| Ø4 | MX290404 |
| Ø6 | MX290606 |
| Ø8 | MX290808 |
| Ø10 | MX291010 |
| Ø12 | MX291212 |



| Kontradrøveventil, udv. gevind | |
|--------------------------------|----------|
| gevind | best.nr. |
| G $\frac{1}{8}$ " | MX250406 |
| G $\frac{1}{4}$ " | MX250608 |



| Banjoring | | |
|-------------------|--------|----------|
| gevind | slange | best.nr. |
| G $\frac{1}{8}$ " | Ø4 | MX350418 |
| | Ø6 | MX350618 |
| | Ø8 | MX350818 |
| G $\frac{1}{4}$ " | Ø6 | MX350614 |
| | Ø8 | MX350814 |



| Lige union, udv. gevind | | |
|-------------------------|--------|----------|
| gevind | slange | best.nr. |
| M5 | Ø4 | MX1204M5 |
| 1/8" | Ø4 | MX120418 |
| | Ø6 | MX120618 |
| | Ø8 | MX120818 |
| 1/4" | Ø6 | MX120614 |
| | Ø8 | MX120814 |



| Reduktion | | |
|-----------|----------|----------|
| slange A | slange B | best.nr. |
| Ø4 | Ø6 | MX250406 |
| Ø6 | Ø8 | MX250608 |
| Ø8 | Ø10 | MX250810 |



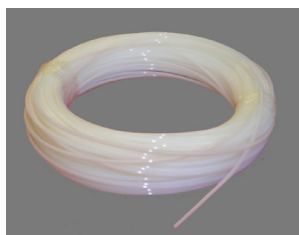
| Skotforskruning | | |
|-----------------|--------|----------|
| gevind | slange | best.nr. |
| M12x1 | Ø4 | MX270404 |
| M14x1 | Ø6 | MX270606 |
| M16x1 | Ø8 | MX270808 |
| M18x1 | Ø10 | MX271010 |
| M20x1 | Ø12 | MX271212 |



| Samlestykke | | |
|-------------|----------|----------|
| slange A | slange B | best.nr. |
| Ø4 | Ø4 | MX260404 |
| Ø6 | Ø6 | MX260606 |
| Ø8 | Ø8 | MX260808 |
| Ø10 | Ø10 | MX261010 |
| Ø12 | Ø12 | MX261212 |

Nylonslanger

Superflex nylonslange natur



| D | d | rullelængde | best. nr. |
|-----|------|-------------|---------------|
| Ø4 | Ø2 | 100 meter | PA0501-4/2 |
| Ø5 | Ø3 | 100 meter | PA0501-5/3 |
| Ø6 | Ø4 | 100 meter | PA0501-6/4 |
| Ø8 | Ø6 | 100 meter | PA0501-8/6 |
| Ø10 | Ø7,5 | 100 meter | PA0501-10/7,5 |
| Ø12 | Ø9 | 100 meter | PA0501-12/9 |



DESIGN EFTER KUNDENS ØNSKE

Vi fremstiller flere forskellige specialløsninger, f.eks. mejeriflange for hurtige og nem montage eller cylindre med justerbar slaglængde.

UNIC Stainless Cylinder er et yderst fleksibelt cylinder-program i et design ud over det sædvanlige. Du kan sammensætte programmet efter eget ønske, cylindrene levers med integreret beslag, og de kan let asskilles og serviceres.

KORT LEVERINGSTID

UNIC Stainless Cylinder® har allerede i en lang årrække været kendt for den gode kvalitet og korte leveringstid. Leveringstid er markedets korteste. Både standardcylindre og cylindre fremstillet efter vores kunders ønske, leveres indefor få dage. Produktprogrammet omfatter både ISO og VDMA cylindre og tilbehør. I vores design- og udviklingsafdeling tegnes cylindre i både 2D og 3D, og vi kan naturligvis fremstille tegninger efter vores kunders ønske.



Oversigt

flexodan

UNI CYLINDER
STAINLESS

HANS TELLER A/S

Rexroth

Baumer

DEUBLIN

LK Armatur

STENFLEX

BOA AG

z.matic

REIFLEXA

Verwald

Forside

Produkter Fleksible forbindelser

Velkommen til HNC Group

HNC Group har speciale i løsning af automation og proces tekniske opgaver inden for alle grene af industrien. Gennem årene har HNC Group leveret komponenter til processer, styring og automatisering hos kunder blandt de største virksomheder inden for bl.a. pharma- og fødevarerindustrien.

Det er hér HNC Group har sin styrke. Vores produktsortiment rækker både til standardløsninger og til den individuelle tilpasning til dit behov. I vores rådgivning og vejledning har vi sans for detaljen og forståelse for helheden.

Så sætter du pris på en samtale, hvor dit firmas tekniske udviklingsmuligheder er i centrum, så er HNC Group en kontakt værd.

HNC Group's produktprogram strækker sig over flere områder:

- Pneumatik
- Teknik
- Rustfrie cylindre
- Aluminiumsprofiler
- Instrumentering
- Fleksible forbindelser
- Eltavler

På vores hjemmeside www.hncgroup.dk

kan I finde alle relevante informationer om alle produkter

JERES UDFORDRING ER EN TEAMOPGAVE FOR OS

Vi plejer at sige, at vi altid finder en løsning på Jeres udfordring, med de rette produkter, til rette tid og pris. Det er der såmænd ikke så meget nyt i, men måden vi gør det på er lidt anderledes.

Dermed sikrer vi, at den viden vores medarbejdere besidder bruges mest effektivt i et samspil, der skaber kreative og effektive løsninger. Derudover er I som kunde meget tæt på processen, nærmest som en aktiv partner i forløbet. Når løsningen er klar til at blive installeret, tilbyder vi for eksempel at træne personalet hos Jer i den daglige drift og servicering. Og vores team slipper ikke løsningen, før alt kører helt automatisk og tilfredsstillende.