

Mutterspräckare

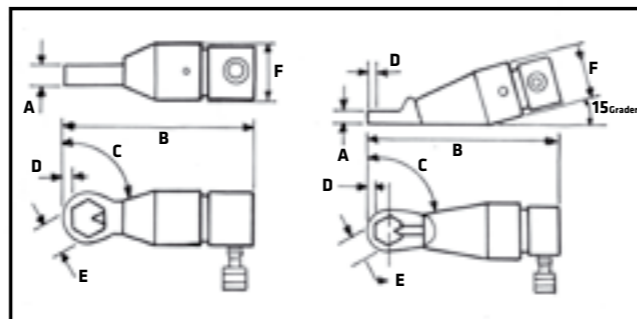
Det bästa sättet att lossa rostiga muttrar

Vår TN-serie mutterspräckare har en bredd som få andra. De kan spräcka muttrar från M8 till M95.

Eftersom man ofta måste byta muttrar i rostiga förband så vinner man mycket tid med att spräcka muttrarna i stället för att lossa dem. Det är inte ovanligt att det går tio gånger snabbare att spräcka en mutter än att lossa den med konventionella metoder. Detta spar både tid, pengar och möda. TN-serien är designad med tanke på att det ska vara möjligt att komma åt där det är riktigt trångt. Att spräcka muttrar ger inga vibrationer, inget högt ljud och inget tidsspill. Det tar bara mellan mellan 20 och 30 sekunder för varje klipp (två klipp behövs för att spräcka en mutter).

TN mutterspräckare har en sån precision att man kan använda skruven igen. Det ger ytterligare bättre ekonomi, då man helt undviker skurna gängor, vilket kan bli följden av att använda mutterdragare på rostiga förband.

- **Lossar förband snabbt, utan vare sig ljud eller vibrationer**
- **Har en cykeltid på 20-30 sekunder**
- **Lång livstid på skären ger en bra driftekonomi**
- **Kan drivas med alla typer av hydraulpumpar som ger 700 bar**



Mothållsnycklar

Det enklaste sättet att hålla emot



TBW-seriens mothållsnycklar används då du vill hålla emot då du drar åt förbandet. Nycklarna är tunna nog att komma åt överallt men ändå tillräckligt starka att klara jobbet. Det är ett av de lättaste verktyget för att lösa mothållsproblematiken.

Sätt nyckeln på baksidan av förbandet. Du spänner fast och lossar den enkelt med ett handgrepp, och byter lätt insats till rätt storlek för att matcha krafthylsorna eller nyckelvidden på ditt verktyg.

Detta totalt manuella verktyg eliminerar helt behovet av kilar, slagnycklar, rörtänger – eller vad du nu har använt tidigare som mothållsnyckel. En TBW mothållsnyckel ökar noggrannheten eftersom muttern inte glider. Det ergonomiska och justerbara handtaget gör det bekvämt och säkert att hålla fast muttern.

- **Mothållsnyckeln låser aldrig fast**
- **Den lossas med ett handgrepp**
- **Det är lätt att byta dimension**
- **Tunn design gör den möjligt att använda på de flesta förband**

| Modell | Gäng-dimension mm | Mutter mm | A mm | B mm | C | D mm | E mm | F mm | Vikt Kg |
|-------------------------|-------------------|-----------|-------|------|----|------|-------|------|---------|
| TN 100 Vinklat huvud | 11-16 | 13-24 | 17,5 | 260 | 30 | 6 | 27 | 72,5 | 3,8 |
| TN 105 | 11-22 | 16-36 | 38,1 | 271 | 60 | 9,5 | 38,1 | 105 | 9,8 |
| TN 200 | 22-32 | 36-51 | 38,1 | 287 | 60 | 12,7 | 54 | 108 | 10,4 |
| TN 205 | 32-38 | 46-60 | 57,1 | 385 | 60 | 14,3 | 63,5 | 164 | 32,5 |
| TN 210 | 34-45 | 57-70 | 57,1 | 398 | 60 | 17,5 | 73 | 164 | 32,9 |
| TN 310 | 45-57 | 70-89 | 77,8 | 460 | 60 | 19 | 98,4 | 214 | 72,1 |
| TN 315 | 50-64 | 79-98 | 79,4 | 488 | 60 | 22,2 | 108 | 214 | 74,5 |
| TN405 | 64-70 | 95-108 | 95,3 | 579 | 60 | 28,6 | 117,5 | 250 | 114,2 |
| TN 500 | 76-83 | 114-127 | 104,8 | 590 | 60 | 28,6 | 136,5 | 250 | 116,6 |
| TN 505 | 83-89 | 124-136 | 104,8 | 598 | 60 | 28,6 | 149,2 | 250 | 119,5 |

| Artikelnummer | BC-19 | BC-22 | BC-24 | BC-27 | BC-30 | BC-32 | BC-36 | BC-41 | BC-45 | BC-46 | BC-50 |
|---------------|-------|-------|-------|-------|-------|-------|-------|-------|-------|--------|-------|
| Dimension mm | 19 | 22 | 24 | 27 | 30 | 32 | 36 | 41 | 45 | 46 | 50 |
| Artikelnummer | BC-55 | BC-60 | BC-65 | BC-70 | BC-75 | BC-80 | BC-85 | BC-90 | BC-95 | BC-100 | |
| Dimension mm | 55 | 60 | 65 | 70 | 75 | 80 | 85 | 90 | 95 | 100 | |

Hel dimensionssats: TBW-SM. TBW nycklarna finns även med tummått.